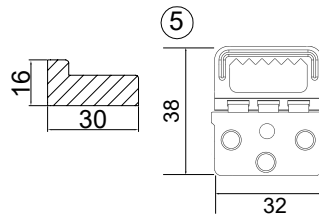
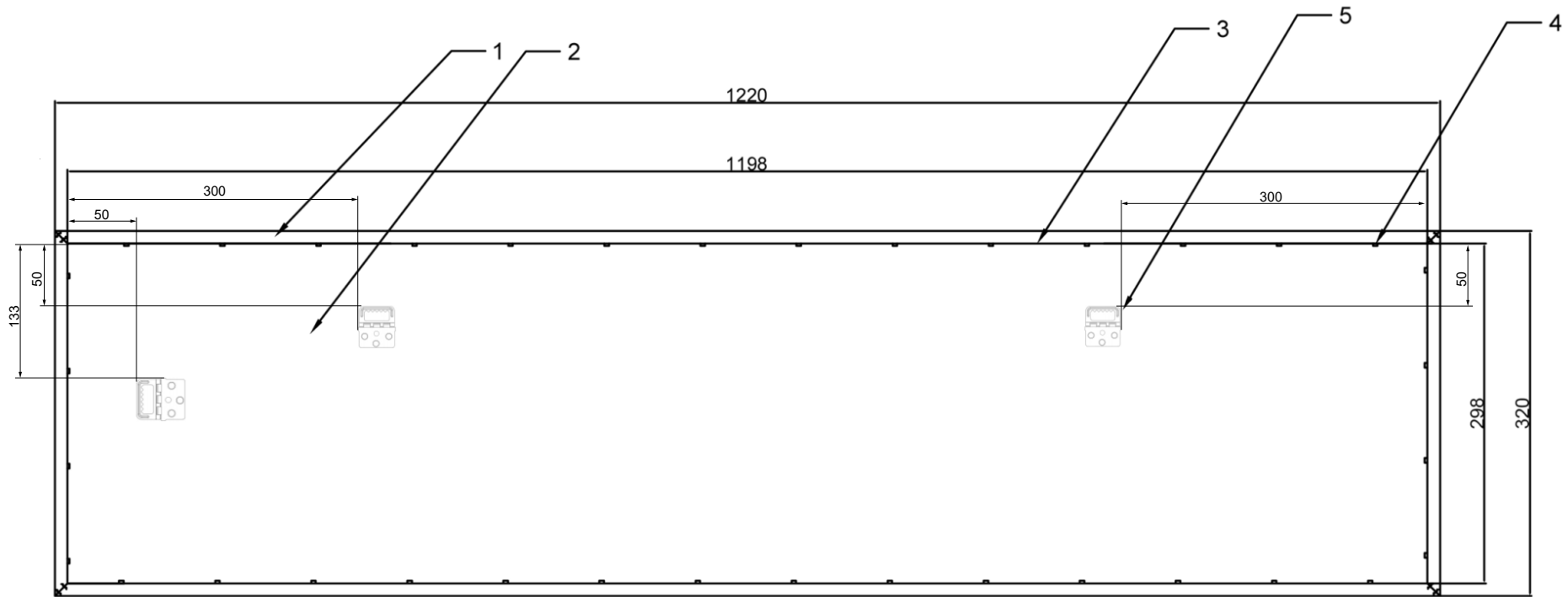



ADEO Mirror MILO 32x122 - Back



5	Hanger B3 - 3pcs
4	Staples
3	Glue
2	Back HDF 2mm
1	Frame 016/30 1198x298mm

5	Zawieszka B3 - 3szt.
4	Zszywki
3	Klej
2	Plecy HDF 2mm
1	Rama 016/30 1198x298mm

Rysował/Drew	A.Sobieska	Data /Date	29.06.2020	Tytuł /Title: ADEO Mirror MILO32x122 - Back 	
Sprawdził/Checked	K.Rybinski	Data /Date	29.06.2020		Wersja 3/Version 3 Zmiana zawieszki/Changing the hanger
Zatwierdził/Approved	A.Sobieska	Data /Date	29.06.2020		Numer rysunku MN/ADEO/32122/03