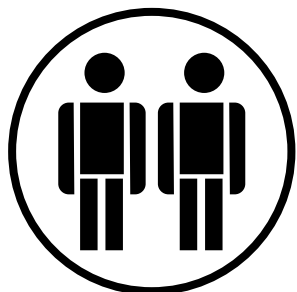
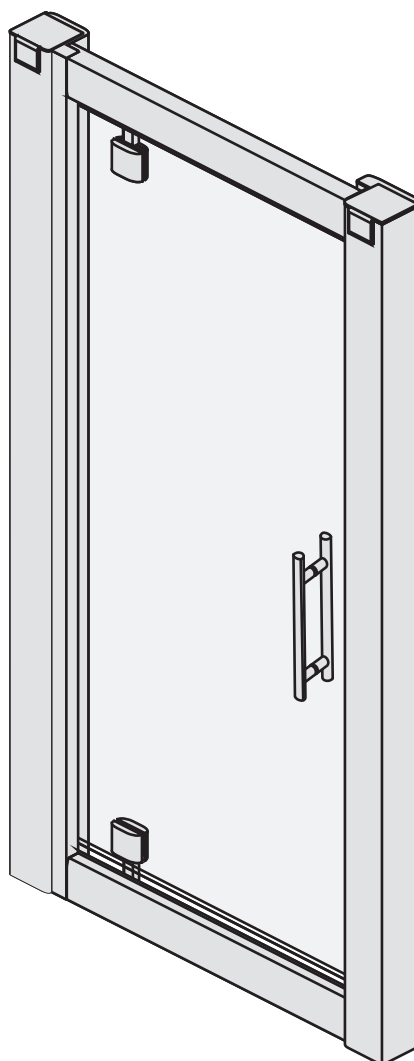
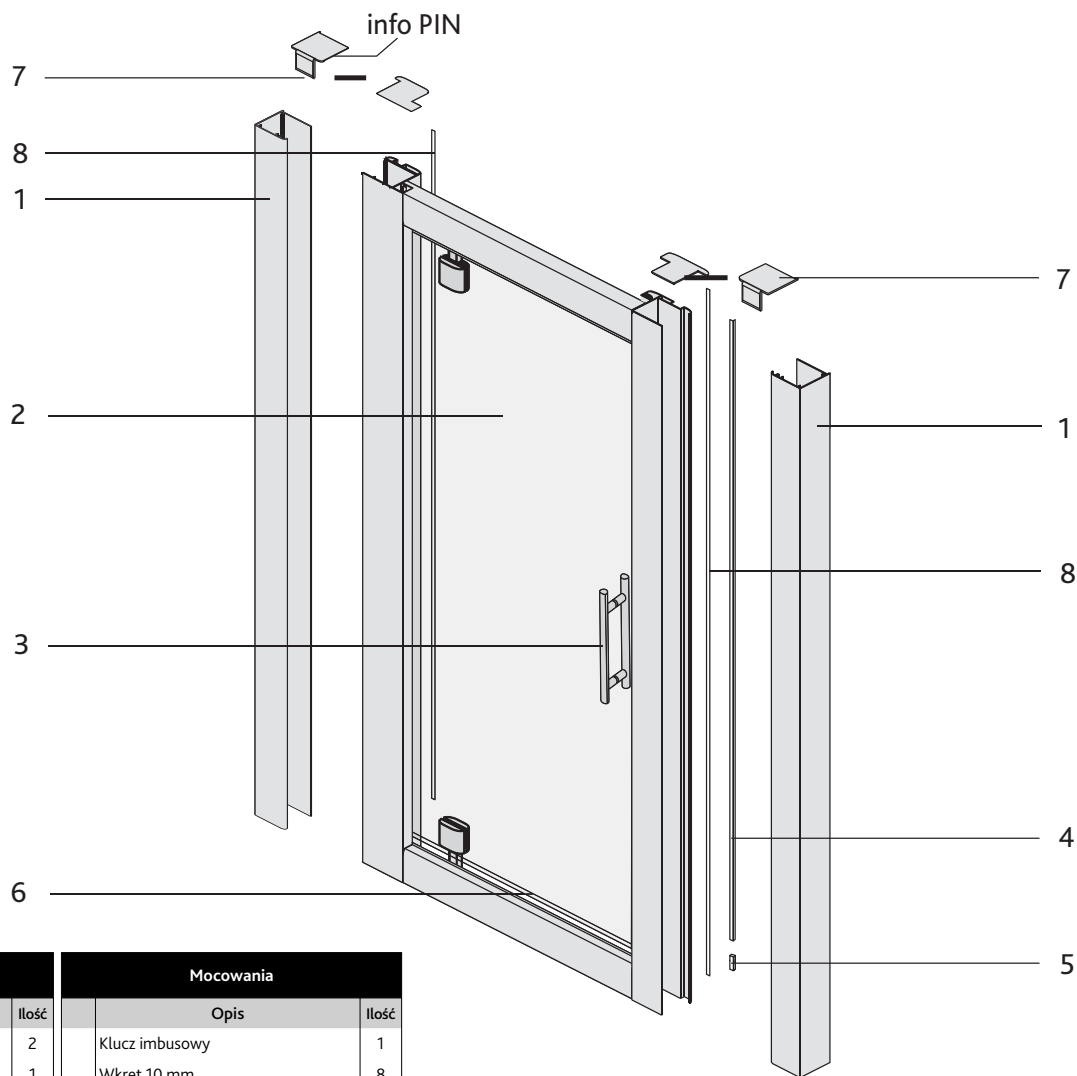


- PL** Drzwi Pivot  
z panelem bocznym w opcji
- BG** Врата, която  
се върти около оста си с или без страничен панел
- CZ** Křídlové dveře  
bez/s pevnou boční stěnou
- EN** Pivot door  
with or without side panel
- HU** Forgóajtó  
oldalpanellel vagy anélkül
- RO** Ușă turnantă  
cu sau fără panou lateral
- RU** Душевые двери  
поворотного типа с боковой панелью или без нее
- SK** Křídlové dvere  
s alebo bez pevnej bočnej steny
- UA** Оборотні душові  
двері з або без бокової панелі



- PL** Montaż drzwi najlepiej wykonać w dwie osoby
- BG** Препоръчва се монтажът на кабината да се извърши от двама души
- CZ** Doporučujeme, aby montáž dveří prováděly dvě osoby
- EN** Installation should be carried out by two persons
- HU** A zuhanykabin összeszereléséhez két személy szükséges
- RO** Instalarea cabinei trebuie efectuată de două persoane
- RU** Рекомендуем делать монтаж дверей вдвоем
- SK** Odporúčame, aby montáž dverí vykonávali vykonávali dve osoby
- UA** Монтаж дверей найкраще виконувати вдвох



PL

Wykaz części drzwi obrotowych		
Nr	Opis	Ilość
1	Profil przysięenny	2
2	Zmontowany element drzwi	1
3	Uchwyt	1
4	Magnetyczna uszczelka drzwi	1
5	Zaślepka uszczelki magnetycznej	1
6	Uszczelka dolna drzwi	1
7	Zaślepki 2-elementowe	2
8	Pasek maskujący śruby	2

Mocowania		
	Opis	Ilość
	Klucz imbusowy	1
	Wkręt 10 mm	8
	Wkręt 30 mm	8
	Kotki rozporowe	8
	Wiertło średn.3,2 mm	1
	Chromowane nakładki na śruby zawiasów	4
	Nakładki na śruby zawiasów	4

Wykaz części ścianki bocznej		
Nr	Opis	Ilość
1	Panel oszklony i słupek narożny	1
2	Poręcz na ręcznik	1
3	Zaślepki 2-elementowe (LH/RH)	2
4	Pasek przykrywający śruby	1

Mocowania ścianki bocznej		
	Opis	Ilość
	Wkręt 10 mm	4
Elementów ścianki bocznej nie widać na rysunku		

CZ

Seznam dílů u křídlových dveří		
Číslo dílu	Popis	ks
1	Stěnový profil	2
2	Dveře	1
3	Madlo	1
4	Magnetické těsnění dveří	1
5	Magnetická koncová zarážka	1
6	Spodní těsnění dveří	1
7	Dvoudílné krytky	2
8	Krycí pásek šroubů	2

Obsah montážní sady u křídlových dveří		
	Popis	ks
	Imbusový klíč	1
	Samořezný šroub s kónickou hlavou, délka 10 mm	8
	Samořezný šroub s kónickou hlavou, délka 30mm	8
	Plastové hmoždinky	8
	Vrták, průměr 3,2m	1
	Chromované krytky šroubů závěsu	4
	Černé krytky šroubů závěsu	4

Seznam dílů u pevné boční stěny		
Číslo dílu	Popis	ks
1	Pevná boční stěna a rohový profil	1
2	Držák na ručníky	1
3	Dvoudílné krytky (levá/pravá)	2
4	Krycí pásek šroubů	1

Obsah montážní sady u pevné boční stěny		
	Popis	ks
	Samořezný šroub s kónickou hlavou, délka 10 mm	4
položky pevné boční stěny nejsou vyobrazeny		

BG

Списък с части за въртяща около оста си врата		
№	Описание	к-во
1	Профил за стена	2
2	Предварително монтирана секция за врата	1
3	Дръжка	1
4	Магнитно уплътнение за врата	1
5	Магнитни ограничители	1
6	Отклоняваща водата лайсна за долната част на вратата	1
7	Покриващи капачки от две части	2
8	Лайсна за скриване на винтовете	2

Комплект от допълнителни части и инструменти		
	Описание	к-во
	Ключ – шестограм	1
	Винтове-саморез с цилиндрична глава пресечен конус дълж.10 mm	8
	Винтове-саморез с цилиндрична глава пресечен конус дълж.30 mm	8
	Пластмасови дюбели за стена	8
	Бургии с диаметър 3.2 mm	1
	Хромирани покриващи капачки за болтовете на пантите	4
	Черни покриващи капачки за винтовете на пантите	4

Списък с части за страничния панел		
№	Описание	к-во
1	Остъклен панел & стълб за ъгъла	1
2	Релса за кърпи	1
3	Покриващи капачки от две части (LH/RH)	2
4	Лайсна за скриване на винтовете	1

Комплект от допълнителни части и инструменти за страничния панел		
	Описание	к-во
	Винтове-саморез с цилиндрична глава пресечен конус дълж.10 mm	4
частите на страничния панел не са илюстрирани		

EN

Pivot Door Components list			Fixings Pack		
No	Description	Qty	Description	Qty	
1	Wall Profile	2	Allen key	1	
2	Pre assembled door unit	1	Pan hd self tapping screw 10mm lng	8	
3	Handle	1	Pan hd self tapping screw 30mm lng	8	
4	Magnetic Door Seal	1	Plastic wall plugs	8	
5	Magnet End Stop	1	Drill bit dia 3.2mm	1	
6	Door bottom water deflector	1	Chrome Hinge Screw Cover Caps	4	
7	2 piece cover caps	2	Hinge Bleck Screw Cover Caps	4	
8	Screw cover strip	2			

Side Panel Components list			Side Panel Fixings Pack		
No	Description	Qty	Description	Qty	
1	Glazed Panel & Corner Post	1	Pan hd self tapping screw 10mm lng	4	
2	Towel Rail	1			
3	2 piece cover caps (LH/RH)	2			
4	Screw cover strip	1			

side panel items not pictured

HU

A forgóajtó elemeinek kimutatása			Rögzítőelemek		
Alkatrész-szám:	Megnevezés	Darab-szám	Megnevezés	Darab-szám	
1	Fali profil	2	Imbiszkulcs	1	
2	Összeszerelt ajtópanel	1	10 mm hosszú kúpfejű önmetsző csavar	8	
3	Fogantyú	1	30 mm hosszú kúpfejű önmetsző csavar	8	
4	Mágneses ajtó tömítés	1	Műanyag tipli	8	
5	Mágneses szalagzáró	1	3,2 mm-es átm. fúrószar	1	
6	Vízcseppentő az ajtó alján	1	Króm csuklócsavar fedőelem	4	
7	2 elemű fedősapka	2	Csuklócsavar fedőelem	4	
8	Csavartakaró lécs	2			

Oldalpanel elem kimutatás			Oldalpanel rögzítőelemei		
Alkatrész-szám:	Megnevezés	Darab-szám	Megnevezés	Darab-szám	
1	Üvegtábla és sarokoszlop	1	10 mm hosszú kúpfejű önmetsző csavar	4	
2	Törülköztartó	1			
3	2 elemű takaróelem (LH/RH)	2			
4	Csavartakaró lécs	1			

Az oldalpanel elemei nem láthatók az ábrán

RO

Lista elementelor ușilor turnante			Fixare		
Nr	Specificația	Bucăți	Nr	Specificația	Bucăți
1	Profil de perete	2	1	Cheie hexagonală	1
2	Elementul ușii montat	1	2	Șurub autofiletant Pan hd 10mm lng	8
3	Clanță	1	3	Șurub autofiletant Pan hd 30mm lng	8
4	Garnitură magnetică a ușii	1	4	Fișe de perete din plastic	8
5	Dop magnetic	1	5	Burghiu diametru 3,2mm	1
6	Streașină apă la ușa jos	1	6	Capace cromate la șuruburi balamale	4
7	Dopuri cu 2 elemente	2	7	Capace la șuruburi balamale Hinge Bleck	4
8	Bandă de acoperire șuruburi	2			

Lista elementelor panoului lateral			Fixarea panoului lateral		
Nr	Specificația	Bucăți	Nr	Specificația	Bucăți
1	Panou de sticlă și stâlp de colț	1	1	Șurub autofiletant Pan hd 10mm lng	4
2	Portprosop	1			
3	Dopuri cu 2 elemente (LH/RH)	2			
4	Bandă de acoperire șuruburi	1			

elementele panoului lateral nu sunt vizibile în desen

RU

Перечень комплектующих маятниковых дверей			Крепления		
№	описание	Кол-во	Описание	Кол-во	
1	Профиль настенный	2	Ключ шестигранный	1	
2	Смонтированный дверной узел	1	Винт самонарезной 10мм	8	
3	Ручка	1	Винт самонарезной 30мм	8	
4	Магнитная дверная прокладка	1	Дюбеля	8	
5	Магнитная заглушка	1	Сверло сечением 3,2 мм	1	
6	Карниз водозащитный нижней части дверей	1	Хромированные колпачки на шарнирные болты	4	
7	Заглушки	2	Колпачки Hinge Bleck на шарнирные болты	4	
8	Декоративная планка на винты	2			

Перечень деталей боковой панели			Крепления боковой панели		
№	описание	Кол-во	Описание	Кол-во	
1	Застекленная панель и боковая штанга	1	Винт самонарезной 10мм	4	
2	Вешалка для полотенец	1			
3	Заглушки (левая/правая)	2			
4	Декоративная планка на винты	1			

Детали боковой панели на чертеже не видны

SK

Zoznam dielov krídlových dverí			Obsah montážnej sady krídlových dverí		
Číslo dielu	Popis	Počet	Popis	Počet	
1	Stenový profil	2	1	Šesťhranný imbusový nástrčkový kľúč	1
2	Dvere	1	2	Samorezná skrutka s val. hlavou 10 mm dlhá	8
3	Držadlo	1	3	Samorezná skrutka s val. hlavou 30 mm dlhá	8
4	Magnetické tesnenie dverí	1	4	Plastové hmoždinky	8
5	Magnetický koncový doraz	1	5	Vrták priemeru 3.2 mm	1
6	Spodné tesnenie dverí	1	6	Chrómové krytky skrutiek závesu	4
7	Dvojdielne krytky	2	7	Krytky skrutiek bloku závesu	4
8	Prúžok na prekrytie skrutiek	2			

Zoznam dielov pevnej bočnej steny			Obsah montážnej sady pevnej bočnej steny		
Číslo dielu	Popis	Počet	Popis	Počet	
1	Pevná bočná stena a rohový profil	1	1	Samorezná skrutka s val. hlavou 10 mm dlhá	4
2	Držiak na uteráky	1			
3	Dvojdielne krytky (ľavá/pravá)	2			
4	Prúžok na prekrytie skrutiek	1			

prvky pevnej bočnej steny tu nie sú vyobrazené

UA

Перелік деталей рухомої частини дверей			Кріплення		
№	Опис	кіль.	Опис	кіль.	
1	Настінний профіль	2	Шестигранный ключ	1	
2	Зібраний елемент дверей	1	Гвинт (саморіз) 10мм	8	
3	Ручка	1	Гвинт (саморіз) 30мм	8	
4	Магнітний ущільнювач дверей	1	Пластикові дюбелі	8	
5	Магнітна заглушка	1	Свердло діаметром 3,2мм	1	
6	Відбійник води в нижній частині дверей	1	Хромовані заглушки болтів завісів	4	
7	Заглушки 2-х елементні	2	Заглушки болтів завісів	4	
8	Смужка маскуванн болтів	2			

Перелік деталей бокової панелі			Кріплення бокової панелі		
№	Опис	кіль.	Опис	кіль.	
1	Скляна панель та боковий стовпець	1	Гвинт (саморіз) 10мм	4	
2	Поруччя для рушника	1			
3	Заглушки 2-компонентні (лв/пр)	2			
4	Смужка маскуванн болтів	1			

елементів бокової панелі не видно на малюнку

## PL UWAGA

Prosimy uważnie przeczytać tę instrukcję przed zainstalowaniem drzwi prysznicowych, aby używać ją zgodnie z przeznaczeniem oraz uniknąć ewentualnych problemów z montażem. Należy również zapoznać się z Instrukcją Użytkowania przed rozpoczęciem montażu kabiny. Nieprzestrzeganie tej instrukcji może unieważnić gwarancję.

### Przed zainstalowaniem:

Przed zainstalowaniem drzwi prysznicowych zainstaluj brodzik zgodnie z instrukcją producenta, zwracając uwagę na wypoziomowanie brodzika we wszystkich kierunkach.

## BG ВАЖНО

Моля, прочетете внимателно следните инструкции, преди да монтирате душ кабината за да осигурите безопасна и правилна употреба и да се избегнат всякакви наранявания, както от страна на този, който я монтира така и от страна на потребителя. Преди да започнете работата по монтажа на душ кабината моля запознайте се подробно с инструкцията. Ако не се съобразите с тези инструкции, гаранцията ще се счита за невалидна.

### Преди да монтирате:

Преди да монтирате рамката на душ кабината, монтирайте коритото на душа според инструкциите на производителя, като се уверите, че е нивелирано във всички посоки.

## CZ DŮLEŽITÉ

Před instalací Vašeho sprchového koutu si prosím pečlivě přečtete tyto pokyny, abyste zajistili bezpečné a správné používání a vyvarovali se zranění instalatéra nebo uživatele. Před montáží koutu si podrobně přečtete navod na montáž. Nedodržení pokynů může dojít k zániku záruky.

### Před instalací:

Před instalací sprchového koutu nainstalujte sprchovou vaničku podle pokynů výrobce tak, aby vanička byla ve všech směrech rovně.

## EN IMPORTANT

Please read carefully the following instructions before installing your shower enclosure to ensure safe and proper use and avoid any injury to either the installer or user. Before installing please read also the Manual Instruction. Failure to comply may invalidate your guarantee.

### Prior to installation:

Before installing the shower screen, install the shower tray as per the manufacturers instructions making sure that tray is level in all directions.

## HU FONTOS

A zuhanykabin felszerelése előtt, a biztonságos és megfelelő használat valamint a szerelés és használat során a sérülések elkerülése érdekében, kérjük figyelmesen olvassa el jelen használati útmutatót. A kabin beszerelése előtt ismerd meg a használati utasítást.

Az utasítások be nem tartása a jótállás elvesztését eredményezheti.

### Szerelés előtt:

A zuhanyajtó beszerelése előtt, építse be a zuhanytálcát a gyártó utasításainak megfelelően, és ellenőrizze, hogy minden irányban vízszintes-e. Javasoljuk a zuhanytálca beépítését még a kicsempézés előtt.

## RO ATENȚIUNE

Pentru utilizarea și asigurarea unor condiții de protecție corespunzătoare precum și pentru evitarea pericolului de accidente ale instalatorilor și utilizatorilor, vă rugăm să citiți cu atenție aceste instrucțiuni înainte de montarea ușii cabinei de duș. Utilizatorul trebuie să cunoască instrucțiunile înainte de montarea cabinei. Nerespectarea instrucțiunilor se poate solda cu anularea garanției.

### Înainte de instalare:

Înainte de instalarea ușii cabinei de duș trebuie să montați cădița conform instrucțiunilor producătorului, urmărind cu atenție nivelarea cădiței în toate direcțiile.

## RU ВНИМАНИЕ!

Просим прочесть эту инструкцию перед установкой дверей, для того чтобы пользоваться ими правильно и безопасно, а также во избежание травм монтажников и пользователей. Необходимо внимательно ознакомиться с инструкцией по эксплуатации перед установкой душевой кабины. Несоблюдение инструкции может привести к аннулированию гарантии.

### Перед установкой:

Перед установкой душевых дверей установите поддон, согласно инструкции производителя, обращая внимание на уровень во всех направлениях.

## SK DÔLEŽITÉ

Prosim, prečítajte si dôkladne nasledujúce pokyny predtým ako nainštalujete sprchový kút, aby ste zaručili bezpečné a správne používanie a zabránili akémukoľvek zraneniu či už inštalujúcej osoby alebo užívateľa. Pred montážou kúta si podrobne prečítajte navod na montáž. Nedodržanie pokynov môže zrušiť platnosť Vašej záruky.

### Pred inštaláciou:

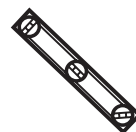
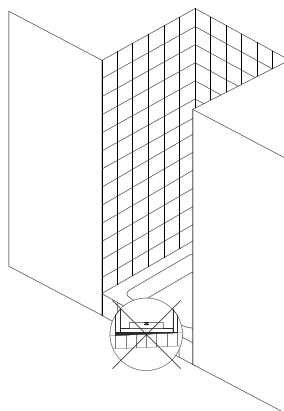
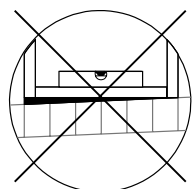
Pred inštaláciou sprchového kúta nainštalujte sprchovú vaničku podľa pokynov výrobcu a ubezpečte sa o tom, že vanička je v rovine vo všetkých smeroch.

## UA УВАГА!

Просимо уважно прочитати цю інструкцію перед встановленням дверей, щоб безпечно та правильно використовувати їх, а також уникнути травмування монтажників та користувачів. Недотримання цієї інструкції може призвести до анулювання гарантії. Необхідно уважно прочитати інструкцію з експлуатації перед встановленням душової кабінки.

### Перед встановленням:

Перед встановленням дверей встанови піддон, згідно з інструкцією виробника, звертаючи увагу на вирівнювання піддону у всіх напрямках.



1



PL

1. Strzałka - prąd
2. Kropla wody (wewnętrzna strona kabiny)
3. Czynnności wykonywać przez 2 osoby
4. Uwaga niebezpieczeństwo! Tutaj są podkreślone wskazówki, które są istotne dla bezpieczeństwa pracy lub sprawności działania. Bezwzględnie przestrzegać!
5. Uwaga niebezpieczeństwo! Nie przewiercić przewodów elektrycznych albo wodociągowych!
6. Informacja – bardzo ważna! Nie używać prysznicza przez 24 godziny.
7. Kabiny prysznicowej nie wolno wbudować, gdy brodzik nie jest poziomo ustawiony!
8. Informacja – bardzo ważna! Przestrzegać biegunowości uszczelki magnetycznej.

BG

1. Стрелка – електричество
2. Капки вода – означават вътрешната част на кабината
3. Монтажни дейности извършвани от двама души
4. Внимание опасност! С този знак за означени мерките за безопасност при работа. Задължително трябва да се спазват!
5. Внимание опасност! Не пробивайте електропроводи или водопроводни тръби!
6. Важна информация! Не използвайте кабината в следващите 24 часа.
7. Поддушовото корито трябва да се нивелира.
8. Важна информация! Свържете правилно полюсите на магнитното уплътнение.

CZ

1. Šipka – elektrický proud
2. Kapka vody – označení vnitřního prostoru sprchového koutu
3. Úkony provádět ve 2 osoby.
4. Pozor nebezpečí! Zde jsou zvýrazněny pokyny podstatné pro bezpečí při práci nebo správný provoz. Nutné dodržovat!
5. Pozor nebezpečí! Nepřevrtějte elektrické nebo vodovodní vedení!
6. Informace – velice důležitá! Nepoužívejte sprchu po dobu 24 hodin.
7. Sprchový kout sa nesmí zabudovat, protože vanička nestojí vodorovně!
8. Informace – velice důležitá! Dodržujte polaritu magnetického těsnění.

EN

1. Arrow – Power
2. Water drop – presentation inside the shower
3. Work with 2 person
4. Attention Danger! Here information is highlighted that is important for your safety or for functionality. It is important to adhere to this information!
5. Attention – Danger! Do not drill into power and water line!
6. Information – very important! Do not use the shower for 24 hours.
7. Do not install the shower partition unless the shower bath is horizontal.
8. Information – very important! Note the polarity of the magnet seal.

HU

1. Nyíl – áram
2. Vízcsepp – a zuhanykabin belső részének jelölése.
3. A teendőt két személy végezze
4. Figyelem veszély! Itt vannak kiemelve az irányelvek melyek fontosak a munkabiztonság vagy a működés szempontjából. Feltétlenül betartandók!
5. Figyelem veszély! Ne fúrja át az elektromos vagy víz vezetékeket!
6. Nagyon fontos – Információ! Ne használja a zuhanyt 24 órán keresztül.
7. A zuhanykabin nem szabad beépíteni, ha a zuhanytálca nincs vízszintesen állítva!
8. Nagyon fontos – információ! A mágneses tömítőszalag polaritását tartsa be.

RO

1. Săgeată – curent electric
2. Vízcsepp – a zuhanykabin belső részének jelölése
3. A teendőt két személy végezze
4. Atențiune pericol! Aici găsiți indicații esențiale pentru securitatea muncii și eficacitatea lucrărilor. Respectarea este obligatorie!
5. Atențiune pericol! Nu străpungeți conductele electric sau de apă!
6. Informație – foarte importantă! Nu folosiți dușul timp de 24 ore.
7. Căduța de duș trebuie pusă și reglată orizontal.
8. Informație – foarte importantă! Respectați polaritatea garniturii magnetice.

RU

1. Стрелка – напряжение
2. Капли воды – изображение душа внутри
3. Работать вдвоем
4. Внимание опасность! Здесь выделены указания, важные для безопасной работы или исправности изделия. Строго соблюдать!
5. Внимание опасность! Не просверлите электрокабель или водопровод!
6. Информация – очень важная! Запрещается пользоваться душем на протяжении 24 часов.
7. Запрещается устанавливать душевую кабину до тех. Пор, пока поддон не установлен горизонтально!
8. Информация – очень важная! Обратите внимание на полярность уплотнения магната.

SK

1. Šipka – elektrický prúd
2. Kvapka vody – označenie vnútorného priestoru sprchovacieho kúta
3. Úkony vykonávajú 2 osoby
4. Pozor nebezpečenstvo! Tu sú zvýraznené pokyny podstatné pre bezpečnosť pri práci alebo správnu prevádzku. Treba ich dodržovať!
5. Pozor nebezpečenstvo! Neprevrtajte elektrické alebo vodovodné vedenie!
6. Informácia – veľmi dôležitá! Nepoužívajte sprchu po dobu 24 hodín.
7. Sprchovací kút sa nemôže zabudovať, pretože vanička nestojí vodorovne!
8. Informácia – veľmi dôležitá! Dodržujte polaritu magnetického tesnenia.

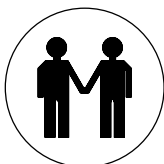
UA

1. Стрілка – напруга
2. Краплі води - позначення душової kabіни зсередини
3. Виконувати у двох
4. Увага небезпека! Тут наголошено на вказівках, важливих для безпеки праці або справності устаткування. Суворо дотримуватися!
5. Увага небезпека! Не просвердли електрoпроводів або водoпроводів!
6. Інформація – дуже важлива! Не використовувати душу протягом 24 годин.
7. Душову kabіну не можна вбудовувати допоки піддон не встановлено горизонтально!
8. Інформація – дуже важлива! Дотримуватися полярності магнітних ущільнювачів.

2



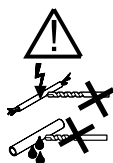
3



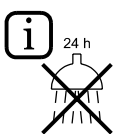
4



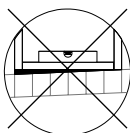
5



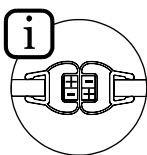
6

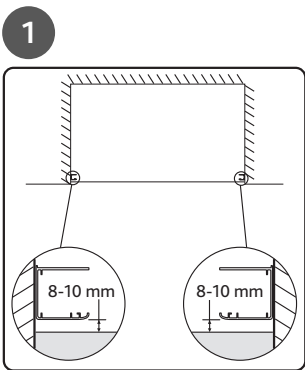


7



8





- PL** **krok 1** – Instalacja we wnęce. Zainstaluj profile przyściennie w odległości ok. 8 – 10 mm od krawędzi brodzika. Instalacja ze ścianką boczną – idź do kroku 14.  
**krok 2** – Używając poziomicy, upewnij się, że profil przyścienny jest zamontowany pionowo.  
**krok 3** – Ołówkiem zaznacz poprzez wywiercone w profilu otwory jego pozycję na ścianie. Ostrożnie zdejmij profile naścienne ze ściany i odstaw je na bok.  
**krok 4** – W oznaczonych miejscach wywierć otwory  $\varnothing$  8 mm (podczas wiercenia otworów w płytkach, może przydać się wiertło specjalistyczne, w razie wątpliwości zapytać fachowca). W otwory wciśnij kotki rozporowe.

- BG** **стъпка 1** – монтаж в ниша. Поставете профилите за стена на около 8 – 10 mm навътре от ръба на коритото или под издадения ръб.  
 За монтаж на страничния панел, моля, вижте стъпка 14.  
**стъпка 2** – Убедете се, че и двата стенни профила са вертикално монтирани, като използвате спиртен нивелир.  
**стъпка 3** – Отбележете с молив на стената през предварително пробитите дупки. Внимателно отместете профила за стена на безопасно място, за да не го повредите, когато започнете да пробивате дупките в стената.  
**стъпка 4** – Пробийте дупки според отбелязаното, като използвате 8 mm бургия за тухли. (Може да ви е необходима специална бургия при пробиване в плочки, ако не сте сигурни, моля потърсете съвет). Вече можете да поставите приложените пластмасови дюбели.

- CZ** **Krok 1** – Instalace do niky. Umístěte stěnové profily cca. 8 – 10 mm dovnitř od okraje vaničky nebo dovnitř soklu. Při instalaci dveří s pevnou boční stěnou postupujte dle kroku 14.  
**Krok 2** – Přesvědčte se pomocí vodováhy, že jsou oba stěnové profily svisle.  
**Krok 3** – Tužkou označte pozici otvorů vyvrtaných v profilu na zeď. Opatrně dejte stěnový profil od stěny pryč a uložte jej na bezpečné místo, aby nedošlo k jeho poškození při vrtání otvorů.  
**Krok 4** – Vyvrtejte do zdi otvory o průměru 8 mm v označených místech. Vložte do otvorů dodané hmoždinky.

- EN** **step 1** – Installation in an alcove. Position the wall profiles approx 8mm in from the edge of the tray or inside of up-stand. For installation with a side panel please see step 14.  
**step 2** – Make sure both wall profiles are upright using a spirit level.  
**step 3** – Mark the position on the wall through the pre drilled holes with your pencil. Carefully move the wall profile away from the wall and put somewhere safely to avoid damage when you start drilling.  
**step 4** – Drill holes where marked using the 8mm masonry drill bit. (You may need a specialized drill bit if you are drilling into tiles, if unsure please get advice). You can now install the wall plugs that have been provided.

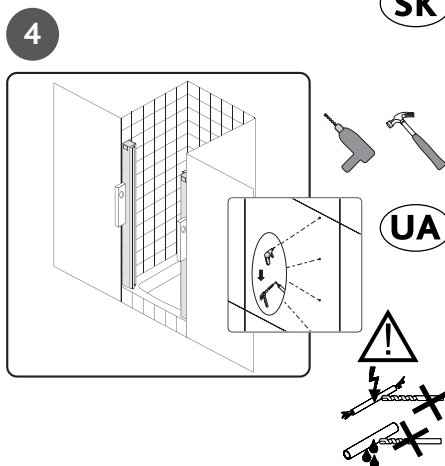
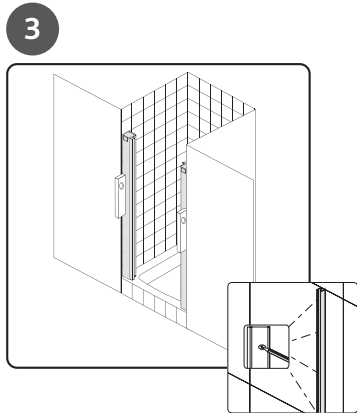
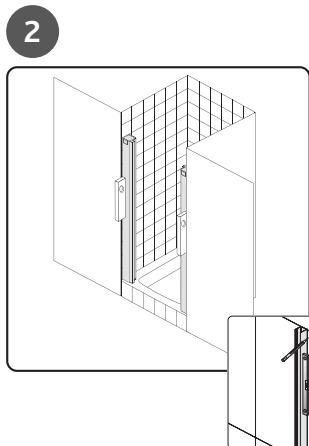
- HU** **1 lépés** – fülkébe szerelés. Helyezze el a fali profilokat kb. 8 – 10 mm a zuhanytálca szélétől vagy a felhajtás belsejére. Az oldalpanel beszerelése – lapozzon a 14 lépéshez.  
**2 lépés** – Vízsztímérő segítségével bizonyosodjon meg hogy a fali profil függőleges-e.  
**3 lépés** – Jelölje meg ceruzával a falon, a profil előfúrt nyílásain keresztül a furatok helyét. Tegye félre a profilt óvatosan, biztonságos helyre, nehogy fúrás közben megsérüljön.  
**4 lépés** – A megjelölt helyeken fúrjon 8 mm-es fali fúróval furatokat (amennyiben csempét fúr, szükségé lehet speciális fúróhoz, kérdés esetén forduljon szakemberhez). Ezután helyezze be a csomagban található tipliket

- RO** **pasul 1** – Instalarea în nișă. Instalați profilele de perete la o distanță de aprox. 8 – 10 mm de marginea căduței sau în interiorul plintei.  
 Instalația cu panou lateral – vezi pasul 14.  
**pasul 2** – Verificați cu ajutorul bolobocului ca ambele profile de perete să fie verticale.  
**pasul 3** – Îsemnați cu creionul prin găurile sfredelite pozițiile acestora pe perete. Îndepărtați cu atenție profilele de la perete și depuneți-le într-un loc protejat ca să nu se deterioreze în timpul efectuării orificiilor.  
**pasul 4** – În locurile însemnate executați orificii cu burghiul pentru găuri în zid de 8mm. (Pentru sfredelire în plăcile ceramice poate fi necesar un burghiu de specialitate, în caz de nelămuriri adresați-vă la un specialist). Acum se pot instala fișele în perete livrate împreună cu ușile.

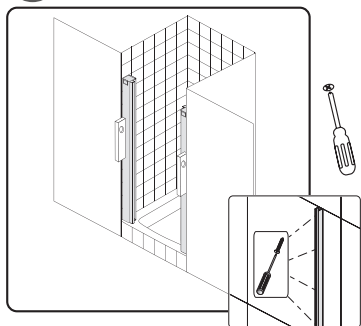
- RU** **шаг 1** – установка в нише. Установить настенные профили на расстоянии ок. 8 – 10 мм за кромкой поддона или внутри поддона.  
 Установка с боковой панелью – см. шаг 14  
**шаг 2** – При помощи уровня убедитесь, что оба настенных профиля установлены вертикально.  
**шаг 3** – Сквозь просверленные отверстия карандашом обозначьте место для отверстия на стене. Осторожно снимите настенные профили со стены и отставьте их в безопасное место, где им не повредит сверление.  
**шаг 4** – В намеченных точках просверлите отверстия твердосплавным сверлом с сечением 8 мм (при сверлении кафельной плитки следует применить специальное сверло, в случае сомнений проконсультируйтесь у специалиста). Теперь можно приступить к установке дюбелей, находящихся в комплекте.

- SK** **krok 1** – Inštalácia do niky. Umiestnite stenové profily približne 8 – 10 mm zvnútra hrany vaničky. Pri inštalácii dverí s pevnou bočnou stenou postupujte podľa kroku 14.  
**krok 2** – Pomocou vodováhy sa ubezpečte, že obidva stenové profily sú zvisle.  
**krok 3** – S ceruzkou si vyznačte pozíciu otvorov, vyvrtaných v stenovom profile, na stenu. Opatrne odtriahnite stenový profil preč od steny a odložte ho niekam na bezpečné miesto, aby ste zabránili jeho poškodeniu pri vrtaní otvorov.  
**krok 4** – Vyvrtajte do steny otvory s priemerom 8 mm na vyznačených miestach. Vložte do otvorov dodané hmoždinky.

- UA** **крок 1** – монтування в ніші. Помістити настінні профілі на відстані близько 8 – 10 мм краєм піддона або всередині цоколя.  
 Монтаж з боковою панеллю – переходь до кроку 14  
**крок 2** – За допомогою рівня переконайся, що обидва настінні профілі розміщені вертикально.  
**крок 3** – Олівцем, через висвердлені дірки, зазнач їх розміщення на стіні. Акуратно зніми настінні профілі зі стіни і відстав їх в безпечне місце, де їх не пошкодить свердління.  
**крок 4** – В позначених місцях просвердли отвори сверлом до бетону 8 мм. (При свердлінні плитки, може знадобитися спеціальне свердло, в випадку сумнівів варто сконсультуватись з фахівцем). Тепер можна встановити дюбелі, додані з дверима.



5



**PL** **krok 5** – Wkrętami 30 mm przykręć profil przyścienny do ściany, uważając, aby był zamocowany w pionie. Tę samą procedurę powtórz z drugim profilem, przy instalacji ze ścianką boczną. Upewnij się, że jest w tej samej odległości od krawędzi brodzika, jak pierwszy profil. Instalacja we wnęce – idź do kroku 6; instalacja z panelem bocznym – idź do kroku 15.

**krok 6** – Luźno włoż nie przykręcony profil przyścienny do pionowego profilu drzwi, jak na rysunku A.

Następnie wsuń cały ten zestaw w przykręcony do ściany profil przyścienny B.

**krok 7** – Obróć cały ten zestaw wokół przytwierdzonego profilu na jego ostateczne miejsce. Rozdzielając luźne profile, jak pokazano poniżej, można przykręcić drugi profil naścienny w uprzednio wywierconych otworach.

**BG** **стъпка 5** – Завинтете единия от стенните профили, като внимавате да го държите във вертикално положение. Използвайте предоставените 30 mm винтове. Повторете горните процедури и с втория профил. Уверете се, че разстоянието от ръба на коритото е същото както при предишния профил. Монтаж в ниша – преминете към стъпка 6. монтаж на страничен панел – преминете към стъпка 15.

**стъпка 6** – Леко плъзнете несвързания профил за стена във вертикалния профил на вратата, както е показано в позиция A. После плъзнете цялата рамка в монтирания вече профил за стена, B.

**стъпка 7** – Завъртете целия монтиран механизъм около закрепения профил, за да пасне в крайното си положение. Като разделите незакрепените профили, както е показано по-долу, другия профил за стена може да се закрепят с винтове в предварително пробитите дупки.

**CZ** **Krok 5** – Přišroubujte jeden stěnový profil ke stěně tak, aby byl svisle. Použijte dodané šrouby o délce 30 mm. Při instalaci s pevnou boční stěnou opakujte výše uvedený postup u druhého profilu, při instalaci do niky v této fázi druhý profil neupevňujte. Přesvědčte se, že vzdálenost od okraje vaničky je stejná jako u předchozího profilu. Při instalaci do niky – přejděte ke kroku 6; při instalaci s pevnou boční stěnou – přejděte ke kroku 15.

**Krok 6** – Neupevňený stěnový profil volně vsadte do svislého dveřního profilu – viz A.

Poté nasuňte celou sestavu do upevněného stěnového profilu – B.

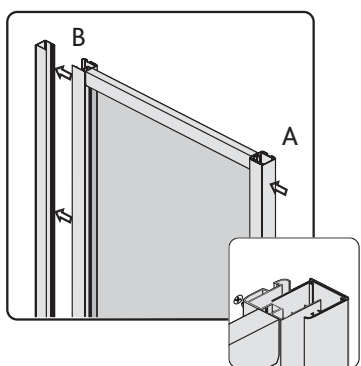
**Krok 7** – Otočte celou sestavu okolo upevněného stěnového profilu do konečné polohy. Odsunutím profilu dveří a neupevňeného profilu (dle obrázku níže) lze přišroubovat neupevňený stěnový profil do předvrtaných otvorů.

**EN** **step 5** – Screw one wall profile to the wall making sure you keep the profile vertical. Use the 30mm screws provided. Repeat the above procedures for the Second profile, in case of installing with side panel. Make sure the distance from the edge of the tray is the same as the previous profile. Installation into an alcove – go to step 6. Installation with side panel – go to step 15.

**step 6** – Loosely locate the unfixed wall profile into the vertical door profile, as shown A. Then, slide the whole unit into the fixed wall profile, B.

**step 7** – Pivot the whole assembly around the fixed profile to it's final position. By parting the loose profiles, indicated below, the other wall profile can be screwed into your pre-drilled holes.

6



**HU** **5 lépés** – 30 mm hosszú csavarok segítségével rögzítse a falit a falhoz, ügyelve arra hogy függőleges maradjon. Ugyanezt a folyamatot ismétlje meg a másik profilnál. Ügyeljen rá, hogy a másik profil is ugyanolyan távolságban helyezkedjen el a zuhanytálca peremétől mint az első profil. Fülkébe szerelés – lásd 6. Lépés oldal panel beszerelése – lásd 15. lépés.

**6 lépés** – Lazán illessze a nem rögzített falprofil a függőleges ajtóprofilhoz („A”-val jelölve).

Ezután csúsztassa az egész szerelvényt a rögzített falprofilba („B”-vel jelölve).

**7 lépés** – Fordítsa a szerelvényt a rögzített profil mentén a végleges irányba. A laza profiloknak az alábbiakban bemutatott elválasztásával a másik falprofil is be tudja csavarozni az előfúrt furatokba.

**RO** **pasul 5** – Cu ajutorul șuruburilor de 30mm fixați un profil de perete, având grijă să fie în poziție verticală. Repetați această procedură la celălalt profil. Urmăriți să fie la aceeași distanță de marginea căduței ca și primul profil.

**pasul 6** – Introduceți lejer profilul de perete nestrâns în profilul vertical al ușii așa cum se vede în desenul A.

În continua re, introduceți tot subansamblu în profilul de perete fixat în perete, B.

**pasul 7** – Răsuciți tot ansamblul în jurul profilului fixat în dreptul locul final stabilit. Despărțiți profilele lejere, așa cum se vede mai jos, se poate fixa ce de al doilea profil de perete în orificiile făcute anterior.

**RU** **шаг 5** – Прикрепите к стене один настенный профиль, следите за его вертикальным положением. Используйте находящиеся в комплекте винты 30 мм. Таким же образом подготовьте второй профиль. Убедитесь, что он на таком же расстоянии от кромки поддона, как и первый профиль. Установка в нише – см. шаг 6. Установка с боковой панелью – см. шаг 15.

**шаг 6** – Свободно вложите незакрепленный настенный профиль в вертикальный профиль створки, как на рис. А. Затем вложите собранный узел в прикрепленный к стене настенный профиль В.

**шаг 7** – Разверните собранный узел вокруг прикрепленного профиля на его постоянное место. Разделяя свободно собранные профили, как показано на рисунке ниже, можно закрепить второй настенный профиль в ранее просверленных отверстиях.

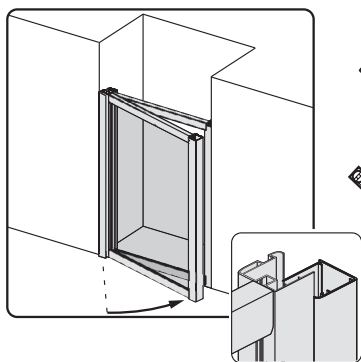
**SK** **krok 5** – Naskrutkujte stenový profil ku stene tak, aby bol zvislo. Použite dodané skrutky s dĺžkou 30 mm. Pri inštalácii s pevnou bočnou stenou opakujte hore uvedený postup aj na druhom profile, pri inštalácii do niky v tejto fáze druhý profil neupevňujte. Ubezpečte sa o tom, že vzdialenosť od hrany sprchovej vaničky je rovnaká, ako u predchádzajúceho profilu. Inštalácii do niky – choďte na krok 6. Pri inštalácii s pevnou bočnou stenou – choďte na krok 15.

**krok 6** – Neupevnený stenový profil voľne vsadte do zvislého dverového profilu – viď A.

Potom nasuňte celú zostavu do pripevneného stenového profilu, ako je znázornené na obrázku B.

**krok 7** – Otočte celou zostavou okolo pripevneného profilu do jej konečnej polohy. Odsunutím profilu dverí a nepripevneného stenového profilu (podľa obrázku dole) je možné priskrutkovať neupevnený stenový profil do vopred predvrtaných otvorov.

7

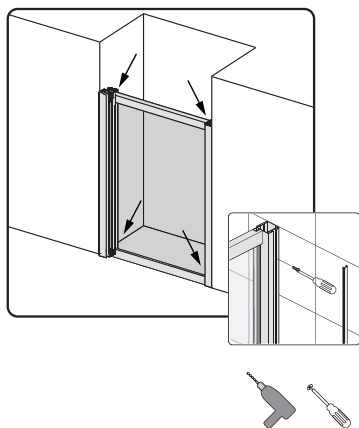


**UA** **крок 5** – Прикрути до стіни один настінний профіль, дбаючи щоб він був вертикальним. Використай додані шурупи 30мм. Ту саму операцію повтори щодо другого профілю. Переконайся, що він знаходиться на такій же ж відстані від краю піддону, як і перший профіль. Монтування в ніші – переходи до кроку 6. Монтування з боковою панеллю – переходи до кроку 15.

**крок 6** – Не щільно вклади не прикручений настінний профіль у вертикальний профіль дверей, як на малюнку А. Далі встав цілий цей комплект в, прикручений до стіни, настінний профіль, В. тут показано нещільно вкладений профіль.

**крок 7** – Розділяючи нещільні профілі, як це показано нижче, можна прикрутити другий настінний профіль в попередньо просвердлених отворах.

8



PL

**krok 8** – Upewnij się, że drzwi są w środku pomiędzy ścianami oraz że są pionowe i umieszczone prawidłowo we wnęce na brodziku, wywierć wiertłem o średnicy 3,2 otwory w profilu lewym oraz prawym ściennym, kierując się otworami znajdującymi w profilach przyściennych. Przykręć śrubami 10 mm. Po przykręceniu zainstaluj pasek maskujący.

**krok 9** – Załóż zaślepki profili, jak na rysunku.

**krok 10** – Załóż kolejne zaślepki profili, jak na rysunku. Następnie przyklej logo, jak na rysunku.

BG

**стъпка 8** – Като направите така, че рамката на душ кабината да е центрирана между стените и да е вертикална, пробийте с бургия през предварително пробитите дупки в профила на душа към стенния профил като използвате бургия с диаметър 3,2 mm. Закрепете ги здраво един за друг като използвате предоставените 10 mm винтове. След като са здраво монтирани, поставете лайсната за скриване на винтове.

**стъпка 9** – Поставете покриващите капачки на профила, както е показано.

**стъпка 10** – Поставете покриващите капачки на профила, както е показано. После поставете зъбчетата, както е показано.

CZ

**Krok 8** – Zajistěte, aby dveře byly uprostřed mezi stěnami a ve svislé poloze. Vyvrtejte skrz otvory, předvrtané v profilu dveří, otvory do stěnového profilu pomocí vrtáku o průměru 3,2 mm. Připevněte k sobě pomocí dodaných šroubů 10 mm. Po dotažení nainstalujte krycí pásek šroubů.

**Krok 9** – Nasaďte krytky profilů podle obrázku.

**Krok 10** – Nasaďte krytky profilů podle obrázku. Poté podle obrázku aplikujte emblémy.

EN

**step 8** – Ensuring the screen is central between the walls and vertical, drill through the pre-drilled holes in the shower profile into the wall profile using a 3.2mm diameter drill. Secure together using the 10mm screws provided. Once tight install the screw cover strip.

**step 9** – Fit the profile cover caps as shown.

**step 10** – Fit the profile cover caps as shown. Then apply the badges as indicated.

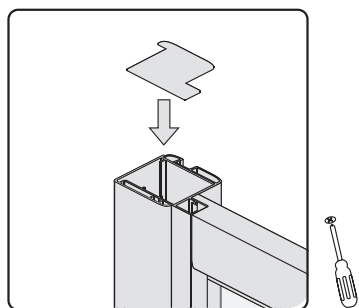
HU

**8. lépés** – Miután meggyőződött róla, hogy a válaszfal pontosan a két fal között van, és teljesen függőleges, fúrjon a falprofilba a zuhanyajtóprofilon előfúrt furatokon keresztül egy 3,2 mm átmérőjű fúró segítségével. Rögzítse egymáshoz a két profil a csomagban található 10 mm-es csavarokkal. Ha ez megvan, szerelje fel a csavartakaró léceket.

**9 lépés** – Helyezze el a profil fedősapkáját az ábra alapján.

**10 lépés** – Helyezze el a fedősapkát, majd a logóval ellátott takaróidomot az ábrán látható módon.

9



RO

**pasul 8** – Asigurându-vă că ușa se află în mijloc între pereți și că stă vertical, prin orificiile din profilul dușului executați cu burghiul de 3,2mm orificii în profilul de perete. Fixați-le cu șuruburile de 10mm primite. După strângere, așezați pe șuruburi banda de acoperire.

**pasul 9** – Puneți dopurile pe profile așa cu se prezintă în desen.

**pasul 10** – Puneți dopurile pe profile așa cu se prezintă în desen. Apoi așezați plăcuțele de acoperire așa cum se vede în desen.

RU

**шаг 8** – Убедившись, что створка находится в вертикальном положении между стенками, сквозь отверстия в профиле душевой кабины просверлите отверстия в настенном профиле сверлом с сечением 3,2 мм. Прикрепите их друг к другу находящимися в комплекте винтами 10 мм. После прикрепления установите на винты декоративную планку.

**шаг 9** – Установите заглушку на профиль, как показано на рисунке

**шаг 10** – Установите заглушку на профиль, как показано на рисунке. Затем закрепите шильд.

SK

**krok 8** – Dbajte aby dvěre boli v strede medzi stenami a v zvislej polohe. Vyvrťajte cez otvory, predvrtané v profile dverí, otvory do stenového profilu použitím poskytnutého vrtáka priemeru 3,2 mm. Spojte ich bezpečne dohromady použitím poskytnutých 10 mm skrutiek. Keď to budete mať pevne dotiahnuté, tak namontujte pruh na prekrytie skrutiek.

**krok 9** – Nasaďte krytky na profil tak, ako ukazuje obrázok.

**krok 10** – Nasaďte krytky na profil tak, ako ukazuje obrázok. Potom pripevnite emblémy výrobcu, ako naznačuje obrázok.

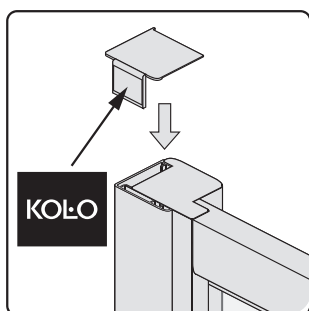
UA

**крок 8** – Переконавшись, що дверка знаходиться всередині між стінами, і що дотримано вертикаль, через отвори в профілі душевої kabіни висвердли отвори в настінному профілі свердлом діаметром 3,2мм. З'єднай їх між собою доданими гвинтами 10мм. Завершивши прикручування, встав смужку маскування шурупів.

**крок 9** – Вклади заглушки поверх профілю, як на малюнку.

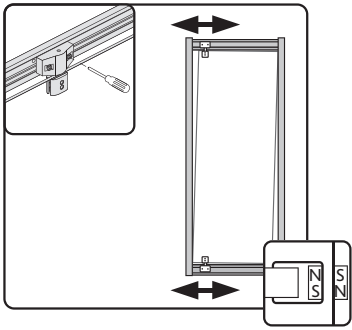
**крок 10** – Вклади заглушки на профіль, як малюнку. Після цього закріпи шильд, як на малюнку.

10





11



PL

**krok 11** – Ustaw drzwi, luzując śruby bloku zawiasu na górze i na dole. Szyba drzwi powinna mieć się w ramie i działać bez zacięć. Jeśli drzwi nie da się całkowicie zamknąć, sprawdź biegunowość magnesów.

**krok 12** – Zainstaluj uchwyty według schematu.

**krok 13** – Przejrzystym silikonem sanitarnym uszczelnij styk drzwi ze ścianą i brodzikiem w następujących miejscach:

A: Zewnętrzna pionowa spoina profilu ze ścianą.

C: Zewnętrzna obwodowa spoina profilu dolnego z brodzikiem.

D: Spoina profilu naściennego z ramą 150 mm wysokości

(Upewnij się, że tak samo uszczelniono panel boczny, o ile został zainstalowany.)

BG

**стъпка 11** – Регулирайте вратата като разхлупите винтовете на механизма на пантите отгоре и отдолу. Стъклената врата трябва да е изравнена отвсякъде в панела и леко да се отваря. Ако вратата не може да се отваря, вижте дали полярността на магнитите е правилна.

**стъпка 12** – Монтирайте дръжките според схемата.

**стъпка 13** – Като използвате прозрачен силикон за уплътнение с добро качество, уплътнете кабината към стената и коритото в следните точки:

A: От външната страна, на свързката на вертикалните панели към стената.

C: От външната страна, на свързката на обиколката на кабината към коритото.

D: Свързката между стенния профил с височина 150 mm към кабината.

(Внимавайте страничният панел да е уплътнен по същия начин, ако е инсталиран.)

CZ

**Krok 11** – Seřídte dveře povolením šroubů otočného bloku nahoře a dole. Křídlové dveře musí být v rámu pravouhle a musí se lehce pohybovat. Pokud se dveře nedovírají, přesvědčte se, zda mají magnety správnou polaritu.

**Krok 12** – Nainstalujte madla podle obrázku.

**Krok 13** – Spoje mezi stěnovými profily a zdi a také mezi dveřmi a sprchovou vaničkou utěsněte pomocí neutrálního transparentního silikonu následujícím způsobem:

A: Z vnější strany svislý spoj koutu a zdi.

C: Z vnější strany spoj koutu a vaničky.

D: Do výšky 150 mm spoje koutu a stěnového profilu.

(Zajistěte, aby pevná boční stěna byla utěsněna stejným způsobem, pokud je nainstalována.)

EN

**step 11** – Adjust the door by slackening the hinge block screws top and bottom. The glass door should be square in the frame and operate smoothly. If the door fails to shut positively make sure the polarity of the magnets are correct.

**step 12** – Install handles as per diagram.

**step 13** – Using good quality clear silicon sealant, seal the enclosure to the wall and tray along the following joints:

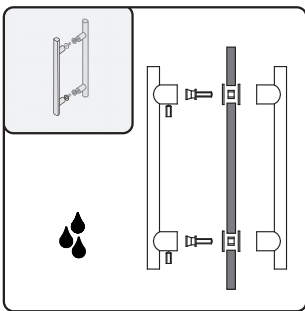
A: Outside vertical enclosure-to-wall joint.

C: Outside Perimeter enclosure-to-tray joint.

D: 150mm high wall profile-to-enclosure joint.

(Make sure side panel is sealed in the same way, if installed.)

12



HU

**11 lépés** – Állítsa be az ajtót a zsanérblokkon lévő (csukló) csavarok meglazításával fent és lent. Az ajtó üvegnek illeszkednie kell a keretbe és simán kell hogy működjön. Amennyiben az ajtó nem zárható teljesen, ellenőrizze a mágnesek polaritását.

**12 lépés** – Szerelje fel a fogantyút a séma alapján.

**13 lépés** – Jó minőségű, áttetsző szilikon tömítéssel szigetelje a kabin, a fal és a zuhanytálca illesztését az alábbi helyeken:

A: a külső függőleges keret és a fal találkozásánál.

C: a külső vízszintes keret és a tálca találkozásánál.

D: A 150 mm-es falprofil és a tok találkozásánál.

(Ügyeljen rá, hogy az oldalpanelt is ugyanígy szigetelje, amennyiben szerepel.)

RO

**pasul 11** – Potriviiți ușa slăbind șuruburile blocului balama sus și jos. Geamul ușii trebuie să se încadreze în ramă și să funcționeze cu ușurință. În cazul în care ușa nu se închide complet, verificați polaritatea magnetilor.

**pasul 12** – Instalați clanțele conform schemei.

**pasul 13** – Cu un material de etanșare de bună calitate pe bază de silicon etanșați contactul ușii cu peretele și căduța în următoarele locuri:

A: Contactul vertical exterior ușă-perete.

C: Contactul exterior perimetric ușă-perete.

D: Contactul profilului de perete cu ușa 150mm înălțime

(Verificați dacă în același fel s-a executat etanșarea panoului lateral în cazul în care acesta a fost instalat.)

RU

**шаг 11** – Установите створки, ослабив шарнирные блоки сверху и внизу. Створка должна помещаться в раму и ходить гладко. Если дверь не удается закрыть полностью, проверьте полярность магнитов.

**шаг 12** – Установите ручки, как показано на рисунке.

**шаг 13** – Уплотните стык двери со стеной и поддоном прозрачным силиконом в следующих местах:

A: Наружный вертикальный стык двери со стеной.

C: Наружный нижний стык двери.

D: Стык настенного профиля с дверями (150 мм снизу).

(Убедитесь, что таким же образом уплотнена боковая панель, если она установлена.)

SK

**krok 11** – Nastavte dvere uvoľnením skrutiek na vrchu aj na spodku bloku závesného pántu. Křídlové dvere musia byť v ráme pravouhlo založené aby sa mohli plynulo a hladko pohybovať. Ak sa dvere odmietajú hladko zatvárať, tak skontrolujte správnosť polarity magnetov, aby sa neodpuďzovali, ale priťahovali.

**krok 12** – Nainštalujte držadla, ako ukazuje obrázok.

**krok 13** – Spoje medzi stenovými profilmi a stenou a tiež medzi dvermi a sprchovou vaničkou utesnite pomocou neutrálného transparentného silikonu nasledujúcim spôsobom:

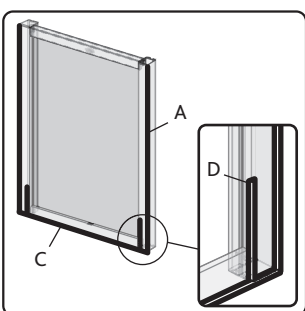
A: Z vonkajšej strany zvislý spoj kúta a steny.

C: Z vonkajšej strany spoj kúta a vaničky.

D: Do výšky 150mm spoje kúta a stenového profilu.

(Zabezpečte rovnakým spôsobom utesnenie pevnej bočnej steny, ak je už namontovaná.)

13



UA

**крок 11** – Встанови двері послабивши болти блоку завису зверху та знизу. Болт дверей повинен знаходитися в рамі та вільно пересуватися. Якщо двері не закриваються до кінця, перевіри полярність магнітів.

**крок 12** – Встанови ручку, як на малюнку.

**крок 13** – Прозорим силіконовим герметиком ущільни стики, як зображено на малюнку:

A: Зовнішній вертикальний шов дверей зі стіною.

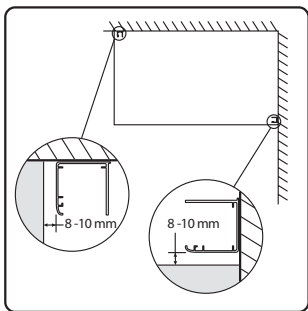
C: Шов зовнішнього периметра дверей зі стіною.

D: Шов настінного профілю з кабіною на висоті 150 мм

(Переконайся, що в такий сам спосіб ущільнена бокова панель, якщо вона встановлена.)



14



PL

**krok 14** – Instalacja w narożniku. Lewy i prawy profil przysięenny umieść jak pokazano na schemacie.

Po wykonaniu przejdź do kroków 2-5.

**krok 15** – Przez otwory w profilu drzwi wywierć dostarczonym wiertłem Ø 3,2 mm otwory w profilu ścianki bocznej. Przymocuj je do siebie dostarczonymi wkrętami 10 mm. Następnie zainstaluj dostarczony pasek maskujący, śruby i zaślepki profili.

**krok 16** – Na zewnętrznej powierzchni ścianki bocznej zainstaluj reling na ręczniki, jak na rysunku.

Po wykonaniu przejdź do kroków 8-13.

**krok 17** – Umieścić kabinę na brodziku narożnym, nasuwając ramę na zamontowane profile ścienne.

BG

**стъпка 14** – Монтаж в ъгъл. Поставете левия и десен профил за стена, както е показано на схемата.

След като свършите, продължете със стъпки 2-5.

**стъпка 15** – Пробийте с предоставената 3,2 mm бургия през предварително пробитите дупки в профила на рамката в страничния панел. Закрепете с осигурените 10 mm винтове. После монтирайте приложените покривни лайсни за винтове и покриващи капачки за профила.

**стъпка 16** – Монтирайте релсата за кърпи върху външната лицева страна на страничния панел, както е показано. След като свършите, продължете със стъпки 8-13.

**стъпка 17** – Преминете към поставянето на душ-кабината върху душовото ъглово корито, поставяйки рамката върху монтираните вече стенни профили.

CZ

**Krok 14** – Instalace s pevnou boční stěnou (do rohu). Umístěte levý a pravý stěnový profil podle obrázku. Po dokončení pokračujte kroky 2-5.

**Krok 15** – Vyvrtejte skrz předvrtané otvory v profilu dveří otvory do profilu pevné boční stěny pomocí dodaného vrtáku o průměru 3,2 mm. Připevněte pomocí dodaných šroubů 10 mm. Poté nainstalujte dodaný krycí pásek šroubů a dodané krytky.

**Krok 16** – Nainstalujte držák na ručníky z vnější strany pevné boční stěny podle obrázku. Po dokončení pokračujte kroky 8 – 13.

**Krok 17** – Umístěte kout na rohovou vaničku nasunutím ramu do namontovaných stěnových profilů.

EN

**step 14** – Installation in a corner. Position left and right wall profiles as shown in the diagram. Once complete, continue with steps 2-5.

**step 15** – Drill through the pre-drilled holes in the screen profile into the side panel profile with the 3.2 mm drill bit provided. Secure with the 10 mm screws provided. Then, install the screw cover strip and the profile cover caps provided.

**step 16** – Install the Towel Rail onto the external face of the side panel, as shown. Once complete, continue with steps 8-13.

**step 17** – Put the shower enclosure on the on the tray and move in to the wall profiles.

HU

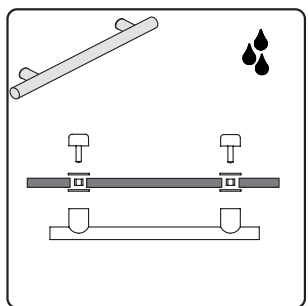
**14 lépés** – szerelés sarokban. A bal és jobb fali profilokat helyezze el az ábra alapján. Ha kész, kövesse 2-5 lépéseket.

**15 lépés** – Fúrjon az ajtóprofil előfúrt furatain át az oldalpanelprofilba a csomagban található 3,2 mm-es fúrószárral. Rögzítse egymáshoz a profilokat a csomagban található 10 mm-es csavarokkal. Ezután szerelje fel a csavartakaró léceket és csomagban található fedősapkákat.

**16 lépés** – Szerelje a törülközőtartót az oldalpanel külső oldalára az ábra alapján. Ha kész, kövesse a 8 – 13 lépéseket.

**17 lépés** – Után helyezd a kabint a sarok zuhanytalcan, a beépített falprofi lokon húzva a keretet.

16



RO

**pasul 14** – Instalarea în colț. Așezați profilul de perete din stânga și din dreapta așa cum indică în schemă. După executare treceți la pașii 2-5.

**pasul 15** – Prin orificiile din panoul ușii, executați cu burghiul de 3,2mm orificii în profilul panoului lateral. Fixați-le cu șuruburile de 10mm primite. În continuare instalați banda de acoperire a șuruburilor și dopurile profilelor.

**pasul 16** – Pe suprafața exterioară a panoului lateral montați portprosopul așa cum se vede în desenul alăturat. După executare treceți la pașii 8-13.

**pasul 17** – Cabina pe căduța de colț așezând rama pe profi lele de perete montate.

RU

**шаг 14** – Установка в углу. Левый и правый настенные профили разместить, как показано на схеме.

Затем повторите действия согласно шагам 2-5.

**шаг 15** – Через отверстия в профиле дверей просверлите находящимся в комплекте сверлом 3,2 мм отверстия в профиле боковой панели. Прикрепите их друг к другу находящимися в комплекте винтами 10 мм. Затем установите находящуюся в комплекте декоративную планку на винты и заглушки профилей.

**шаг 16** – На внешней поверхности боковой панели установите вешалку для полотенец, как показано на рисунке. Затем перейдите к шагам 8-13.

**шаг 17** – Поставить кабину на поддон, вставляя раму в настенные вертикальные профили.

SK

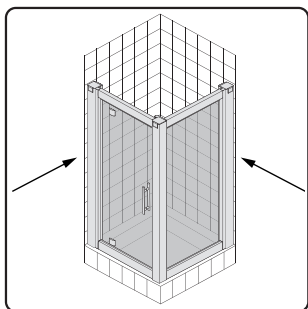
**krok 14** – Inštalácia s pevnou bočnou stenou (v rohu). Priložte ľavé a pravé stenové profily tak, ako vidieť na obrázku. Keď ste to dokončili, tak pokračujte s krokmi 2-5.

**krok 15** – Vyvrťajte cez otvory, predvrtané v profilu dverí, otvory do profilu pevnej bočnej steny pomocou dodaného vrtáka s priemerom 3.2 mm. Stiahnite to dokopy s dodanými 10 mm skrutkami. Potom namontujte pás na prekrytie skrutiek a dodané krytky pre profil.

**krok 16** – Nainštalujte držiak na uteráky z vonkajšej strany pevnej bočnej steny, ako ukazuje obrázok. Keď ste to dokončili, tak pokračujte s krokmi 8 – 13.

**krok 17** – Umiestnite kút na rohovú vaničku nasunutím rámu do namontovaných stenových profilov.

17



UA

**крок 14** – Монтування у куті. Лівий і правий настінні профілі розмістити як показано на схемі. Після виконання перейди до кроків 2-5.

**крок 15** – Через отвори в профілі дверей висвердли, доданим свердлом 3,2мм, отвори в профілі бокової панелі. З'єднай їх між собою поданими гвинтами 10мм. Після цього, встанови додану смужку маскування шурупів і заглушки профілів.

**крок 16** – На зовнішній поверхні бокової панелі встанови поруччя для рушників, як на малюнку. Після виконання перейди до кроків 8-13.

**крок 17** – Поставити кабину на душовий піддон, вставляючи раму в настінні профілі.

## PL INSTRUKCJA KONSERWACJI

Drzwi prysznicowe myje się po każdym użyciu. Aby zapobiec osadzeniu się kamienia wapiennego, dokładnie wycieraj wszystkie resztki wody po prysznicu gąbką, miękką ściereczką lub irchą – ale bez środków czyszczących. Osadzeniu się różnych substancji mogą także sprzyjać resztki środków kosmetycznych (mydło w płynie, szampon, żel pod prysznic). Po kąpieli spłukuj resztki wodą. Tak samo należy czyścić cały osprzęt drzwi przesuwanym.

- Nie dopuszczaj do osadzania się osadów z kamienia.
- Osady z kamienia można usunąć mieszaniną 1:1 octu z wodą, potem upewnij się, że cały ocet został spłukany.
- Nie używaj silnych detergentów ani środków czyszczących.
- Środki utrzymania czystości powinny być w miarę możliwości z kategorii PH4 i PH8.
- Pod żadnym pozorem nie wolno używać żadnych substancji szorstkich.

## BG ИНСТРУКЦИИ ЗА УПОТРЕБА

Душ кабините трябва да се почистват след всяка употреба. За да се предотврати натрупването на варовик, използвайте гумена четка за прозорци, мека кърпа или велур – но без почистващ препарат – за да избършете останали капки след използването на душ кабината. Остатъци от продукти за тялото (течен сапун, шампоан, душ-гел) също могат да причинят натрупване на вещества. След като използвате тези продукти, използвайте вода, за да отмиете остатъците. Всички фитинги по релсите на плъзгащата се врата трябва да се почистват по същия начин – за да се осигури плавната им работа по-продължително време.

- Не позволявайте да се натрупва варовик – особено в областите с твърда вода.
- Ако все пак има упорити натрупвания на варовик, смес от оцет и вода 1:1 ще ви помогне да го изчистите – но се убедете че изцяло сте отмили оцета.
- Никога не използвайте силни препарати за почистване
- Когато е възможно, почистващите материали трябва да са киселинност между PH4 и PH8.
- В никакъв случай не трябва да използвате каквито и да са абразивни вещества.

## CZ POKYNY K OŠETŘOVÁNÍ

Sprchový kout je nutné čistit po každém použití. K setření všech vodních kapek, které zde zůstaly po sprchování a zamezení tvorby vodního kamene použijte stěrku, měkký hadřík nebo jelenici – ale žádný čistící prostředek. Také zbytky tekutého mýdla, šampónů nebo sprchových gelů mohou způsobovat hromadění látek. Po použití proto tyto zbytky spláchněte vodou pryč. Veškeré prvky posuvných dveří je také nutné čistit tímto způsobem, aby byl zajištěn jejich plynulý chod.

- Nedopusťte hromadění vodního kamene zejména v oblastech s tvrdou vodou.
- Pokud dojde k nahromadění vodního kamene, použijte k jeho odstranění směs vody a octa v poměru 1:1. Veškerý ocet však poté spláchněte vodou.
- Nikdy nepoužívejte silné detergenty nebo čistící prostředky.
- Čistící prostředky musí mít hodnotu pH pokud možno od 4 do 8.
- V žádném případě nepoužívejte žádné abrazivní čistící prostředky.

## EN CARE INSTRUCTIONS

Shower enclosures should be cleaned after every use. To prevent limescale from building up, use a squeegee, a soft cloth or chamois leather – but no cleaning agent – to wipe off any water droplets left after showering. Residue left by bodycare products (liquid soap, shampoo, shower gel) can also cause substances to accumulate. Use water to rinse away residues after use. All sliding door track fittings should also be cleaned this way – to ensure that they continue to run smoothly.

- Don't allow limescale to build up – especially in hard water areas.
- If you do get a stubborn limescale build up, a mixture of 1:1 vinegar and water will help you to clean it away – but make sure all vinegar is rinsed off completely.
- Never use strong detergents or cleaning agents.
- Cleaning materials should wherever possible be rated between PH4 and PH8.
- In no circumstances should you use any abrasive substances.

## HU KARBANTARTÁSI ÚTMUTATÓ

A zuhanykeretet minden használat után meg kell tisztítani. A vízkőképződés megelőzése érdekében a zuhanyzás után megmaradt vízcseppeket gumibetétes ablaktörővel, puha ruhával vagy szarvasbőrrrel (tisztítószér alkalmazása nélkül) itassa fel. Idővel a testápoló termékek (folyékony szappan, sampon, tusfürdő) maradványai is egymásra rakódhatnak. Használat után vízzel öblítse le a testápoló termékek maradványait. Az ajtósinék szerelvényeit is hasonlóképpen tisztítsa meg, így az ajtók nem ragadnak be.

- Előzze meg a vízkőképződést, különösen, ha kemény vizet használ.
- makacs vízkövet ecet és víz 1:1 arányú elegyével távolíthatja el (ha végezt, az ecetet teljesen öblítse le).

- Soha ne használjon erős mosó- vagy tisztítószereket.
- tisztítószerek pH-ja lehetőleg 4 és 8 között legyen.
- Soha ne használjon súrolószereket.

## RO INSTRUCȚIUNI DE ÎNTREȚINERE

Ușile de la cabinetele de duș se spală după fiecare folosire. Pentru evitarea depunerilor de piatră de calcar, ștergeți bine toate resturile de apă după fosirea dușului cu un burete, un șervet moale sau irhă – dar fără detergenți. Depunerile de diferite substanțe pot fi cauzate și de resturile de produse cosmetice (șăpun lichid, șampon, gel pentru duș). După baie îndepărtați resturile de apă. Deasemenea trebuie curățate toate detaliile șinelor ușilor glisante astfel încât ele să gliseze fără piedici.

- Nu permiteți depunerea de piatră de cazan – în special în locurile unde apa este dură.
- Pentru îndepărtarea depunerilor îndărătnice de piatră de cazan se poate folosi un amestec de oțet și apă 1:1 după care se verifică dacă oțetul a fost îndepărtat complet.
- Nu folosiți detergenți și alte substanțe de curățare cu acțiune puternică.
- Mijloacele de întreținerea a curățeniei trebuie pe măsura posibilităților să se încadreze în categoriile PH4 și PH8.
- Sub nici un motiv nu se acceptă folosirea de substanțe rugoase.

## RU РУКОВОДСТВО ПО УХОДУ

Душевая кабина моется каждый раз после принятия душа. Для предотвращения образования известкового камня, тщательно вытирайте остатки воды губкой, мягкой щеткой или замшей, но без моющих средств. Образование налета может усиливаться остатками косметических средств (жидкое мыло, шампунь, гель для душа). После купания каждый раз смывайте их остатки водой. Таким же образом следует чистить весь комплект раздвижных створок – чтобы они легко раздвигались.

- Не допускайте образования известкового камня – особенно там, где жесткая вода.
- Трудноустраняемые образования известкового камня можно смыть 1:1 раствором уксуса и воды, после чего тщательно смойте раствор.
- Не используйте сильнодействующие моющие или чистящие средства.
- Моющие и чистящие средства должны по возможности соответствовать PH4 и PH8.
- Ни в коем случае не используйте абразивные материалы.

## SK POKYNY TÝKAJÚCE SA OŠETROVANIA

Sprchovací kút je nutné čistiť po každom použití. Na utretie všetkých vodných kvapiek, ktoré tu ostali po sprchovaní a aby ste zamedzili tvorbe vodného kameňa, použite stierku, mäkkú handričku alebo semišovú kožu – ale žiadny čistiaci prostriedok. Zvyšky tekutého mýdla, šampónu alebo sprchových gélov môžu tiež spôsobovať hromadenie látok. Preto po použití opláchnite všetky zvyšky. Všetky prvky posuvných dverí je tiež nutné čistiť týmto spôsobom, aby sa tak zabezpečil ich plynulý chod.

- Nenechajte usadzovať nánosy vápnika (vodného kameňa) – obzvlášť v oblastiach s tvrdou vodou.
- Ak sa vytvorí tvrdý nános vodného kameňa, použite na jeho odstránenie zmes vody a octu v pomere 1:1. Všetok ocot potom spláchnite vodou.
- Nikdy nepoužívajte silné saponáty alebo čistiace prostriedky.
- Čistiace materiály by vždy, keď je to možné mali byť v rozsahu triedy kyslosti od PH4 do PH8.
- Za žiadnych okolností by ste nemali používať žiadne drsné čistiace prostriedky.

## UA ІНСТРУКЦІЯ КОНСЕРВАЦІЇ

Двері душової kabіни необхідно мити після кожного використання. Щоб запобігти осіданню вапняного каменя, після душу ретельно витирай усі рештки води губкою, м'якою ганчіркою – але без миючих засобів. Осіданню різних речовин можуть сприяти також рештки косметичних засобів (рідке мило, шампунь, гель для душу). Після купання споліскуй рештки водою. Так само варто очистити профілі рухомих дверей – щоб вони надалі надійно працювали.

- Не допускай до осідання вапняного каменя – особливо у місцях з твердою водою.
- Позбутися стійкого нальоту осадів допоможе суміш оцту з водою 1:1, опісля переконайся, що усю суміш змити.
- Не вживай сильних detergentів та миючих засобів.
- Засоби підтримувannya чистоти мають бути, в міру можливого, з категорії PH4 і PH8.
- Під жодним приводом не можна вживати жодних агресивних речовин.



- PL** Opis produktu: kabiny prysznicowe przeznaczone są do montowania na brodzikach, drzwi we wnękach, a parawany nawannowe na wannach. Wyroby powinny być montowane wewnątrz budynków wyposażonych w instalację zimnej i ciepłej wody użytkowej oraz odpływ ścieków. Produkty są wykonane z kształtowników aluminiowych, szkła hartowanego lub płyt polistyrenowych, elementów PVC, PA, POM, ABS oraz elementów wykonanych ze stopu ZnAl, stali węglowej, mosiądzu i stali odpornej na korozję.  
Możliwość czyszczenia: Wynik pozytywny  
Oporność na uderzenia/roztrzaskanie: Wynik pozytywny  
Trwałość właściwości: Wynik pozytywny
- BG** Описание на продуктите: Душ кабините са проектирани за монтиране върху душови корита, вратите са проектирани за монтиране в ниши и паравани за вана. Тези продукти се монтират в сгради, оборудвани със системи за топла и студена вода и канализационни системи. Продуктите са изработени от алуминиеви участъци, панели от закалено стъкло или полистирен, PVC, PA, POM, ABS елементи и елементи от ZnAl сплав, въглеродна стомана, мед и неръждаема стомана.  
Могат да се почистват: Да  
Устойчиви на натиск/удар: Да  
Устойчивост на свойствата: Да
- CZ** Popis výrobku: Sprchové kouty jsou určeny k montáži na sprchové vaničky, dveře jsou konstruovány pro montáž s pevnou boční stěnou nebo do niky. Vanové zástěny jsou určeny pro montáž na vanu. Produkty jsou vyrobeny z hliníkových profilů, tvrzeného bezpečnostního skla nebo polystyrenových výplní, některé díly z PVC, PA, POM a ABS a dále ze slitiny zinku a hliníku, uhlíkové oceli, mosazi a nerezové oceli.  
Lze čistit: ANO  
Odolné vůči nárazu a rozbití: ANO  
Stálost vlastností: ANO
- EN** Product description: Shower stalls are designed for mounting on shower trays, doors are designed for mounting in alcoves and bathtub screens on bathtubs. These products should be installed inside buildings fitted with cold and hot tap water systems as well as sewage systems. The products are made of aluminium sections, tempered glass or polystyrene panes, PVC, PA, POM, ABS elements and elements made of ZnAl alloy, carbon steel, copper and stainless steel.  
Can be cleaned: Yes  
Resistant to impact/smashing: Yes  
Stability of properties: Yes
- HU** A termék leírása: A zuhanykabinokat megfelelő zuhanytálcára kell ráépíteni, az ajtókat falnyílásokba és kád falakhoz rögzíthetők. Ezeket a termékeket beltérben kell felszerelni, mégpedig olyan épületekben, ahol hideg- és melegvíz-ellátás, továbbá lefolyócsatorna van. A termék anyaga: alumínium, temperált üveg, polisztirol, PVC, PA, POM, ABS, ZnAl-ötvözet, szénacél, réz és rozsdamentes acél.  
Tisztítható: Igen  
Ütésnek ellenálló: Igen  
Tulajdonságait megőrzi: Igen
- RO** Descrierea produsului: Cabinele de duș sunt create pentru a fi montate pe cădițe de duș, ușile sunt create pentru a fi instalate în nișe iar paravanele pentru căzițe de baie pentru montarea pe căzi. Aceste produse trebuie instalate în clădiri prevăzute cu sisteme de apă curentă rece și caldă cât și cu sisteme de evacuare. Produsele sunt realizate din secțiuni de aluminiu, sticlă călită sau panouri din polistiren, PVC, PA, POM, elemente ABS și elemente realizate din aliaj ZnAl, oțel carbon, cupru și oțel inoxidabil.  
Poate fi curățat: Da  
Rezistent la impact/lovire: Da  
Stabilitate a proprietăților: Da
- RU** Описание изделия: Душевые кабины, предназначенные для монтирования на поддонах, душевыми дверями и ширмами на ванны. Изделия должны быть установлены в домах, оборудованных установками для горячей и холодной воды, а также системой водоотвода. Изделия изготовлены из алюминиевых заготовок, закаленного стекла или полистироловых плит, элементов ПВХ, ПА, ПОМ, АБС, а также элементов, сделанных из сплава цинкоалюминия, углеродной стали, бронзы и нержавеющей стали.  
Возможности чистки: результат положительный  
Ударостойкость/стойкость к ломкости: результат положительный  
Время стойкости свойств: Результат положительный
- SK** Popis výrobku: Sprchovacie kúty sú určené pre montáž na sprchovacie vaničky, dvere sú konštruované pre montáž s pevnou bočnou stenou alebo do niky. Vanové zástěny sú určené pre montáž na vanu. Produkty sú vyrobené z hliníkových profilov, tvrdeného bezpečnostného skla alebo polystyrenových výplní, niektoré diely z PVC, PA, POM a ABS a ďalej zo zliatiny zinku a hliníka, uhlíkovej oceli, mosadzi a nerezovej oceli.  
Možné čistiť: ÁNO  
Odolné proti nárazu a rozbitiu: ÁNO  
Stálosť vlastností: ÁNO
- UA** Опис виробу: Душові kabini, призначені для монтування на піддонах, з ушовими дверями, та ширмами на ванну. Вироби повинні бути встановлені в будинках, оснащених обладнанням для гарячої та холодної води, а також системою водовідведення. Вироби виготовлені із алюмінієвих заготовок, гартованого скла чи полістиролових плит, елементів ПВХ, ПА, ПОМ, АБС, а також елементів, зроблених зі сплаву цинкоалюмінію, вуглецевої сталі, бронзи і нержавіючої сталі.  
Можливості з чищення: результат позитивний  
Ударостійкість/стійкість до ламкості: результат позитивний  
Термін стійкості властивостей: Результат позитивний