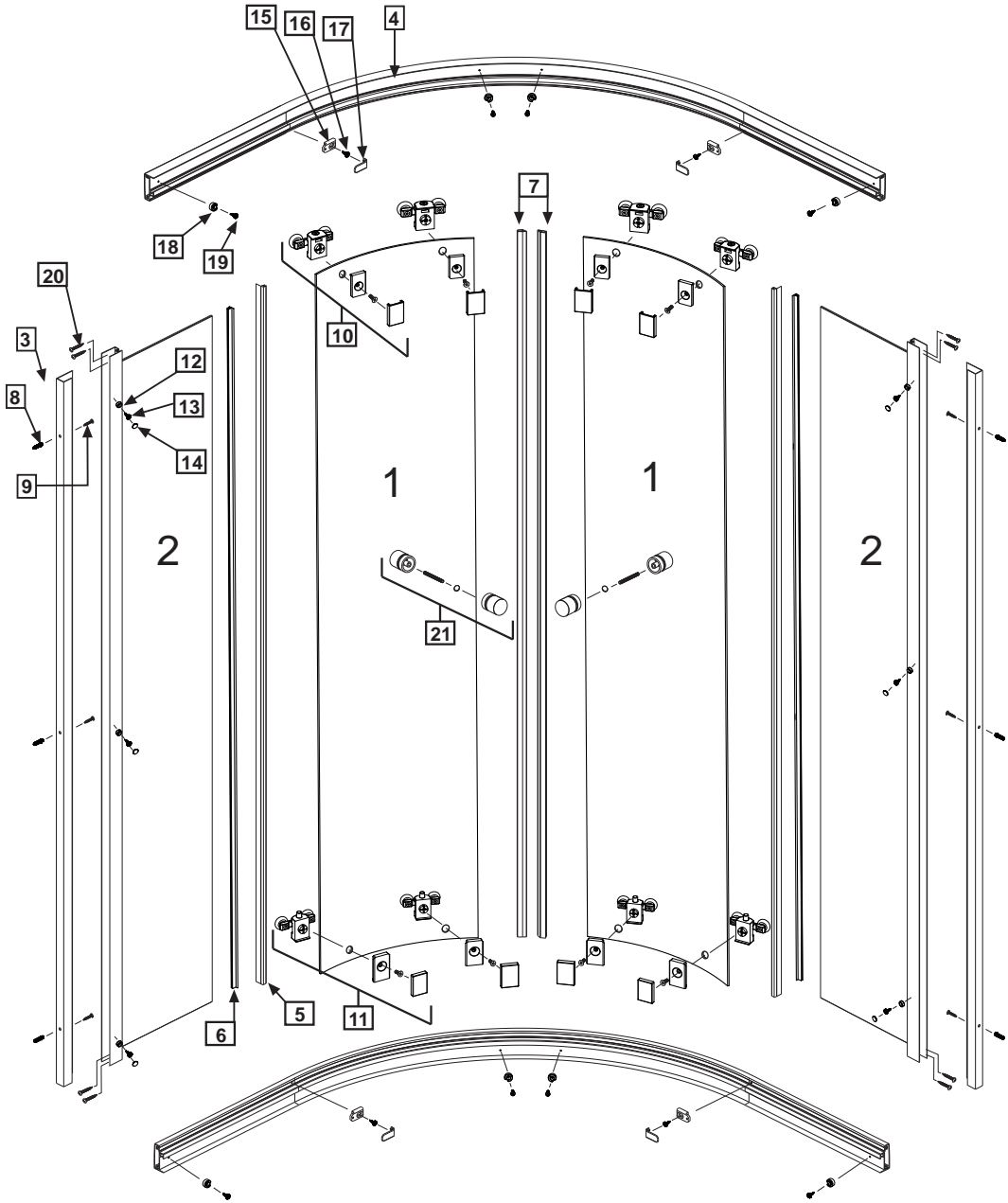


- Ⓟ Instrukcja montażu
- Ⓒ Assembly instruction
- Ⓓ Montageanleitung
- Ⓛ Montavimo instrukcija
- Ⓡ Инструкция по монтажу
- Ⓤ Інструкція монтажу



SILENCE A

 **iridum**



Nr No. Nr №	Mark Bezeichnung Oznaczenie Обозначение	Number of items STÜCK SZTUK ШТ
1. 2.		1 1
3.		2
4.		2
5.		2
6.		2
7.		2
8.	$\phi 8$	6
9.	5x40	6
10.		4
11.		4
12. 13. 14.	13 3,5x9,5	6 6 6
15. 16. 17.	16 3,5x9,5	4 4 4
18.		8
19.	3,5x9,5	8
20.	3,5x25	8
21.		2
22.	$\phi 2,8$	1
23.	SW2,5 + SW2	1+1

