

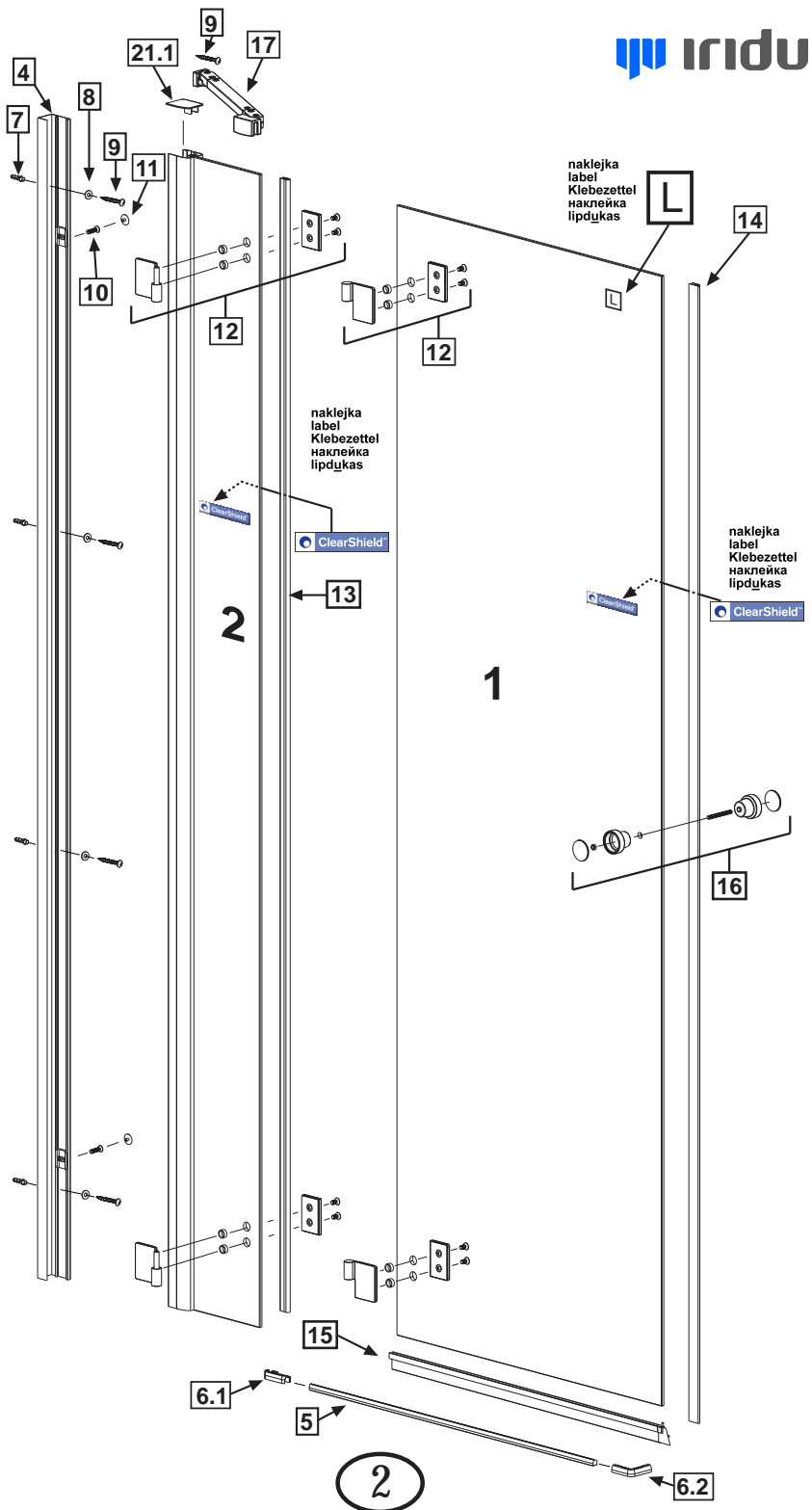
- Ⓟ Instrukcja montażu
- Ⓒ Assembly instruction
- Ⓓ Montageanleitung
- Ⓛ Montavimo instrukcija
- Ⓡ Инструкция по монтажу
- Ⓤ Інструкція монтажу

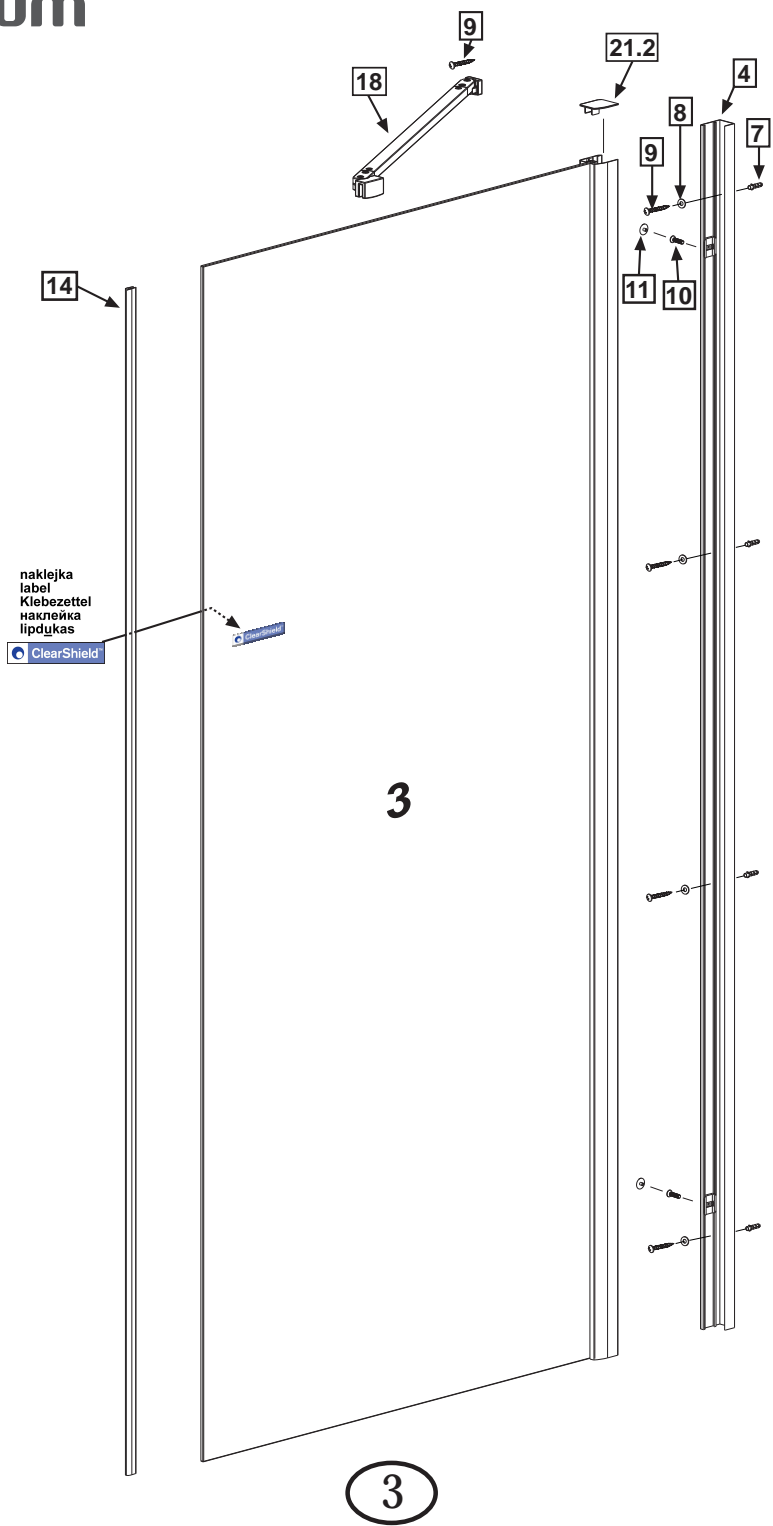


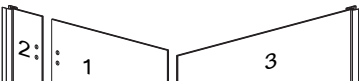



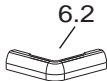










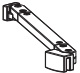
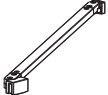




# VALENCE

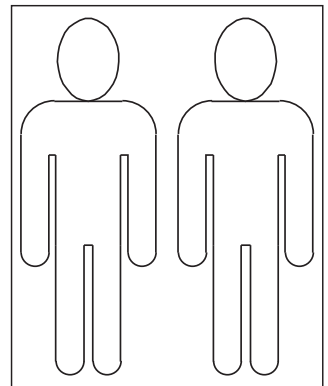
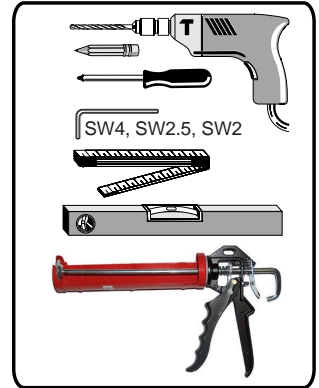
*KDJ*

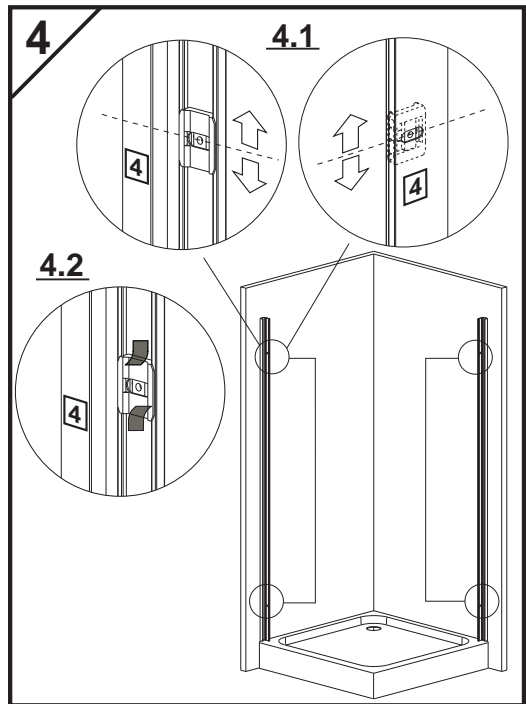
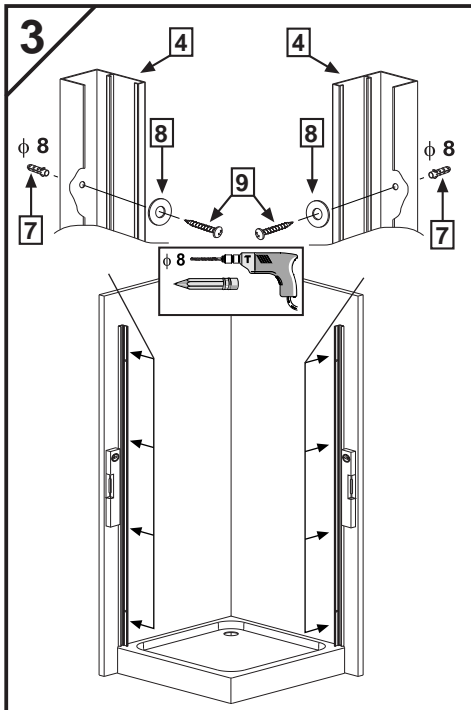
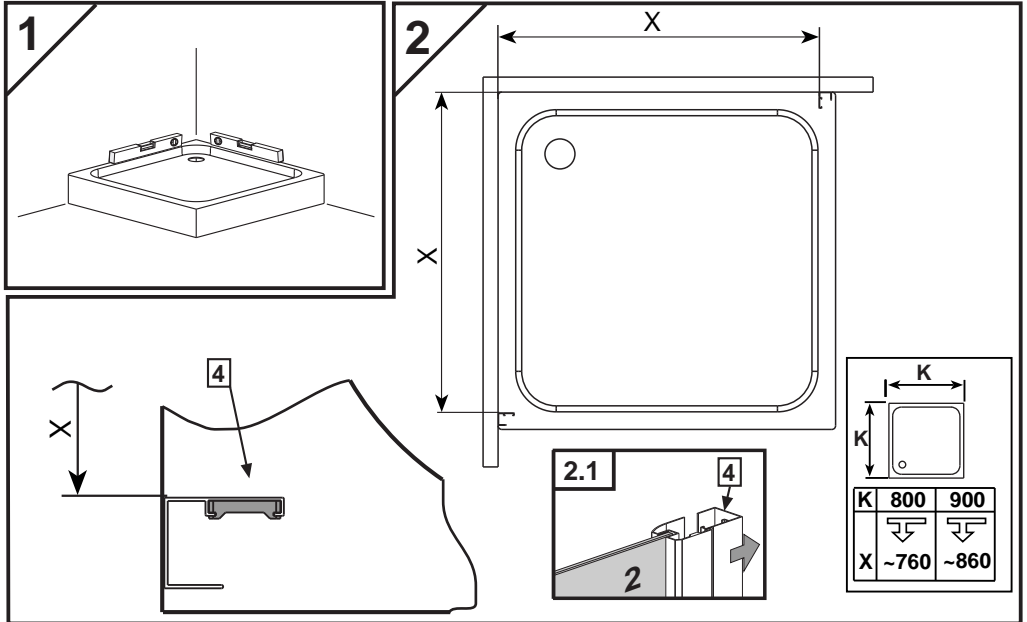
 **iridum**

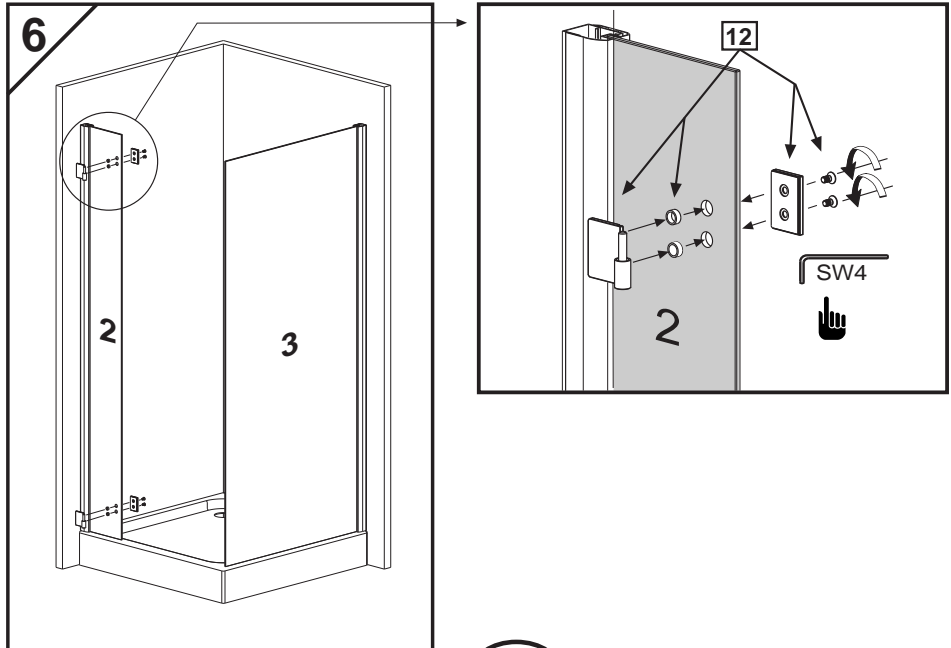
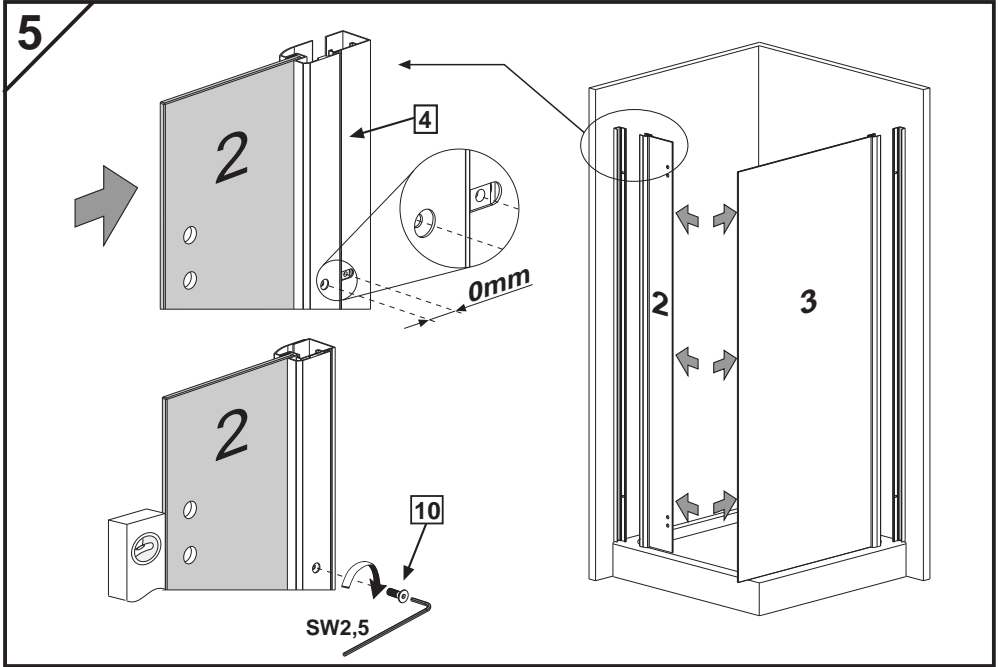


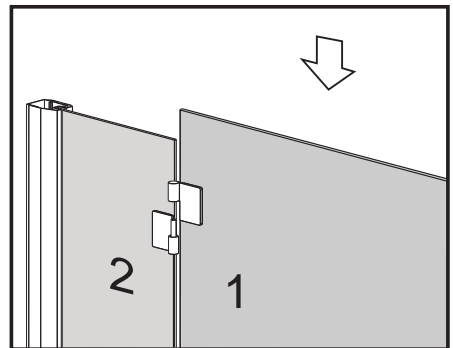
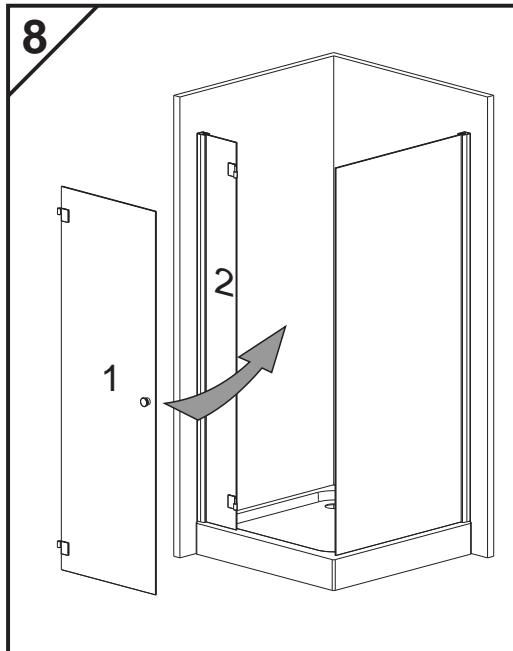
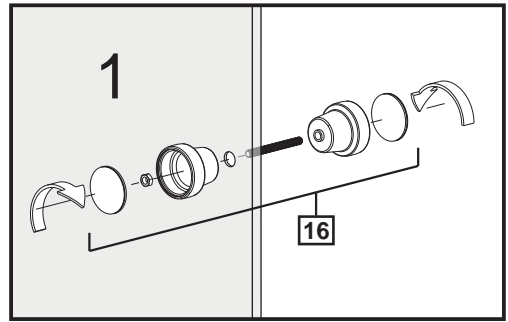
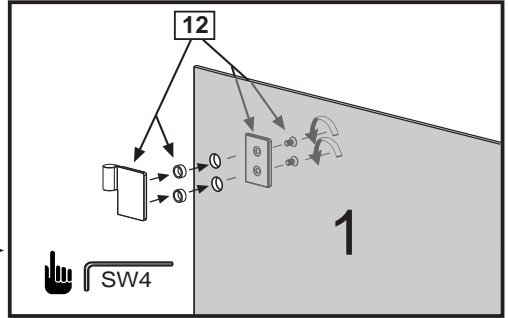
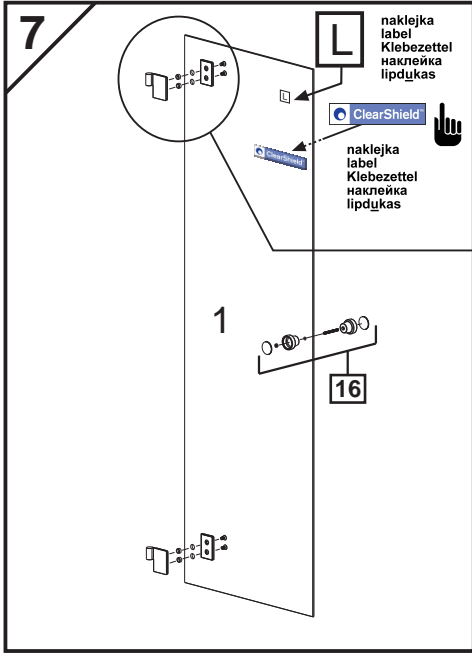


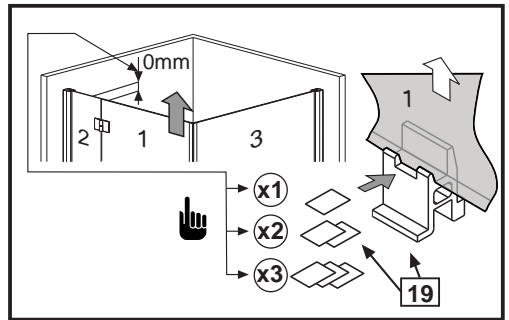
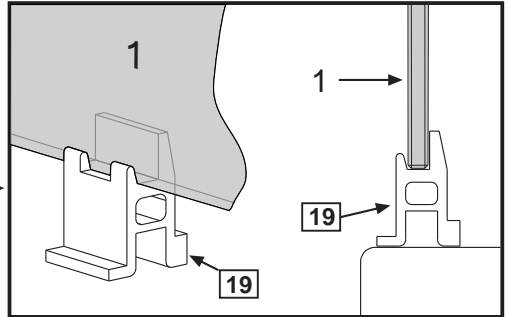
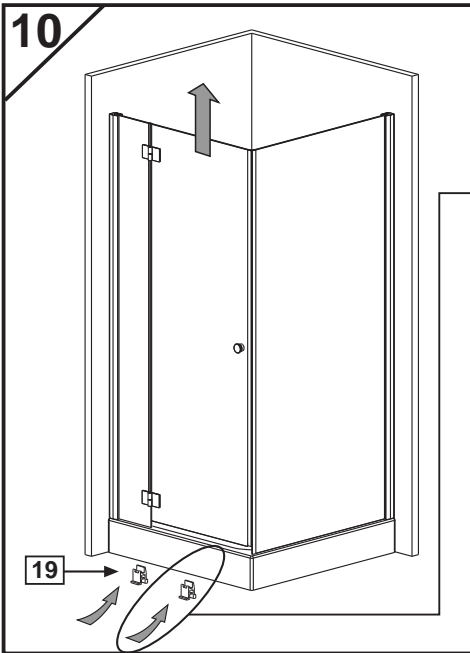
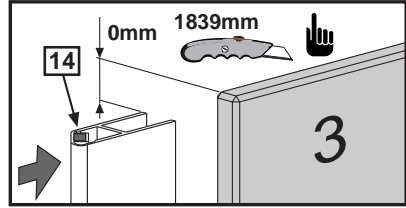
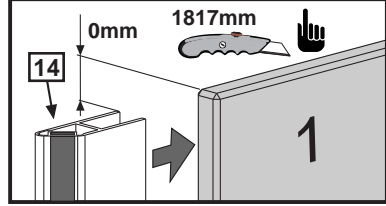
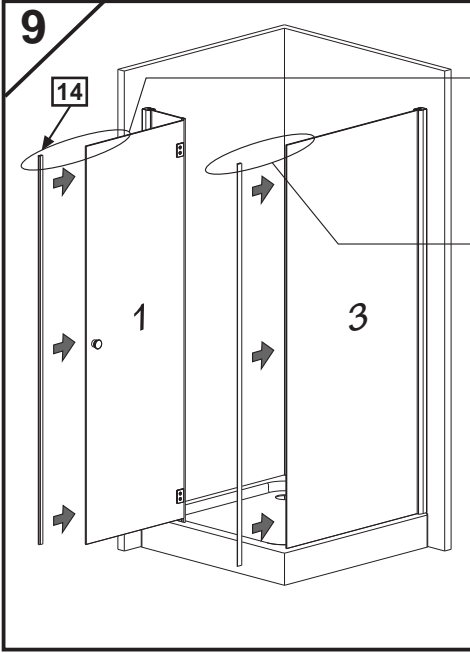
| Nr<br>No.<br>Nr<br>№ | Mark<br>Bezeichnung<br>Oznaczenie<br>Обозначение  | Number<br>of items<br>STÜCK<br>SZTUK<br>ШТ |
|----------------------|---|--|
| 1.                   |                    | 1  |
| 2.                   |   | 1  |
| 3.                   |   | 1  |
| 4.                   |                    | 2  |
| 5.                   |                    | 1  |
| 6.1                  |                    | 1  |
| 6.2                  |                    | 1  |
| 7.                   |                    | 8  |
| 8.                   |  M5 Typ A DIN 9021 | 8  |
| 9.                   |  5x40 DIN 7981     | 10   |
| 10.                  |  4x16 DIN 7991     | 4  |
| 11.                  |                    | 4  |
| 12.                  |                    | 2  |
| 13.                  |                    | 1  |
| 14.                  |                    | 2  |
| 15.                  |                    | 1  |
| 16.                  |                  | 1  |
| 17.                  |                  | 1  |
| 18.                  |                  | 1  |
| 19.                  |                  | 2 + 6                                      |
| 20.                  |  SW 2,5          | 1  |
| 21.1                 |                  | 1  |
| 21.2                 |                  | 1  |



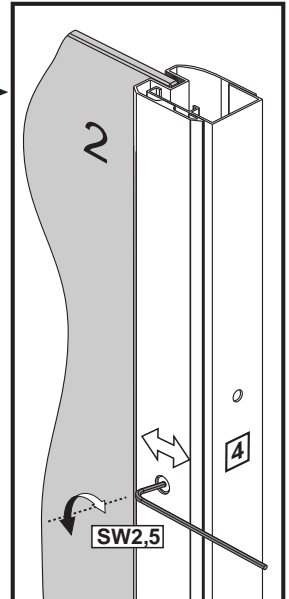
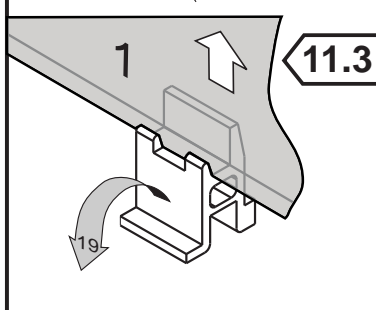
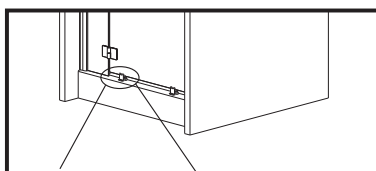
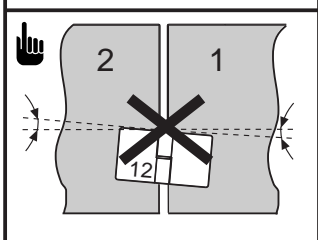
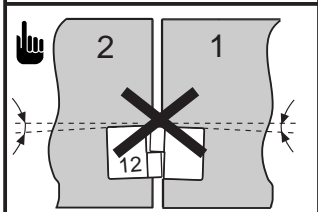
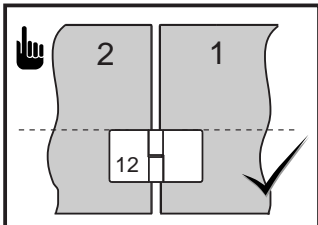
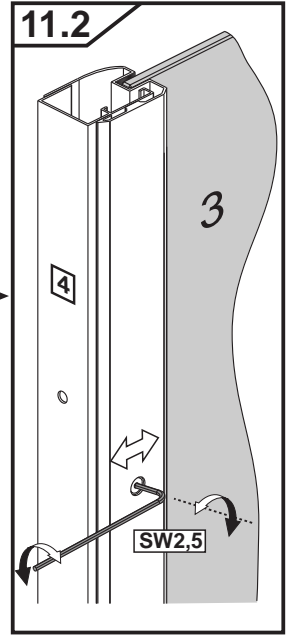
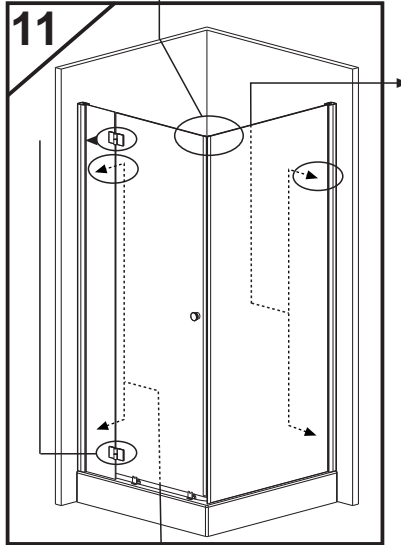
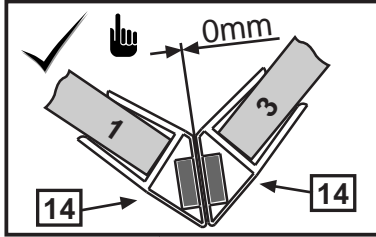
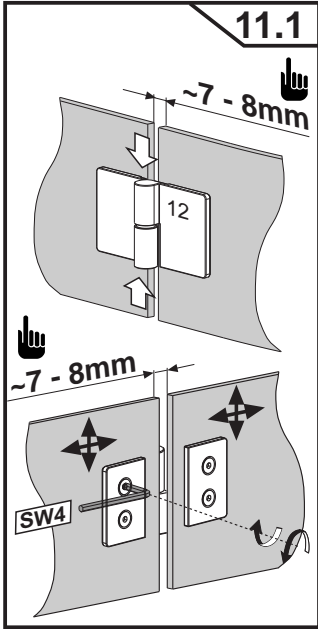


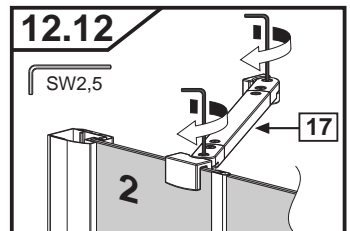
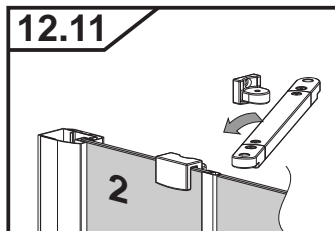
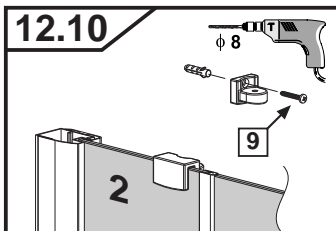
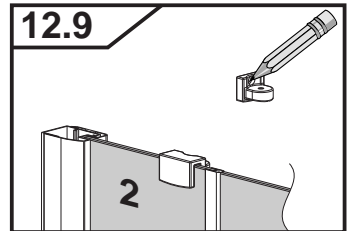
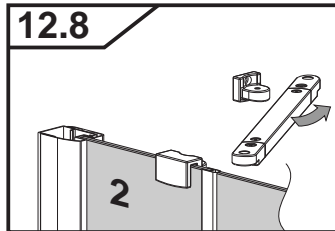
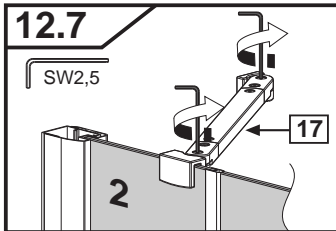
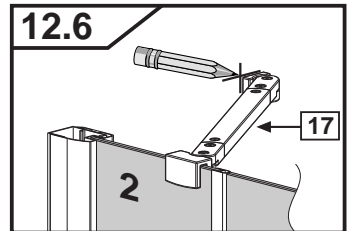
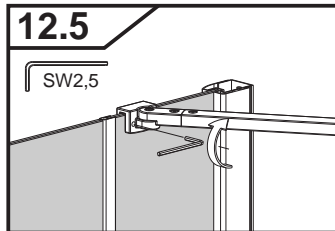
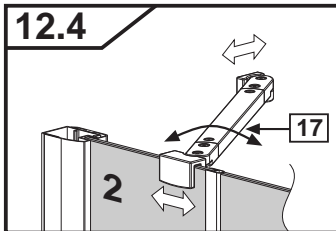
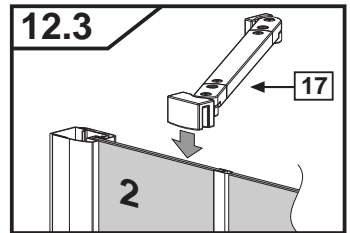
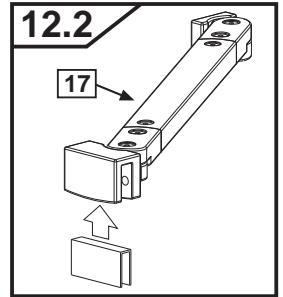
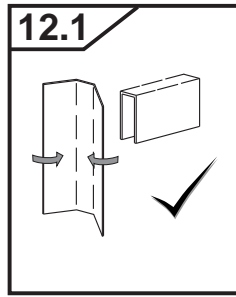
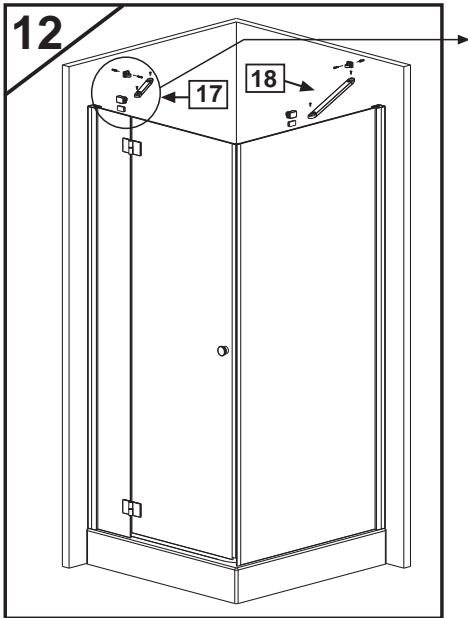


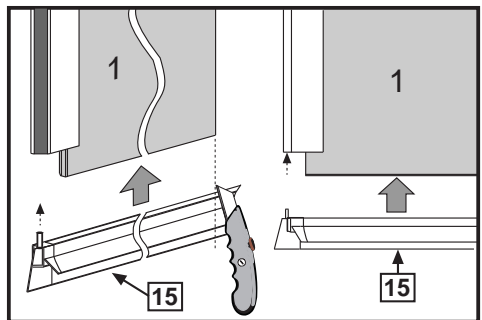
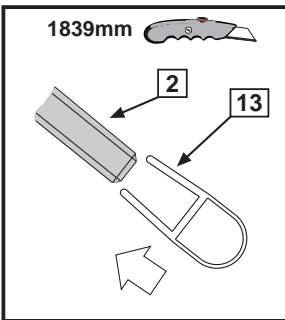
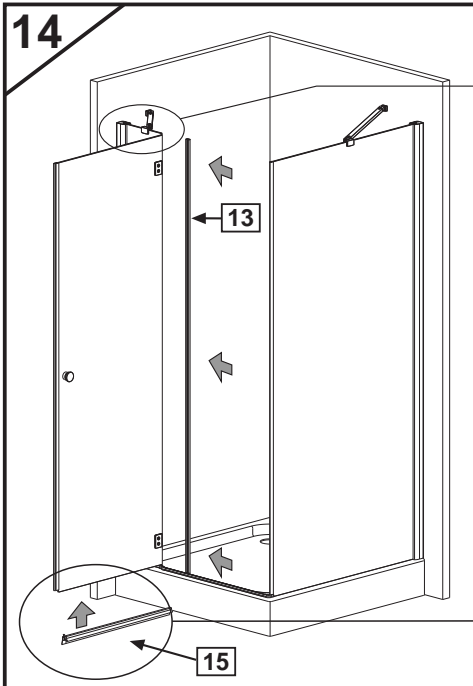
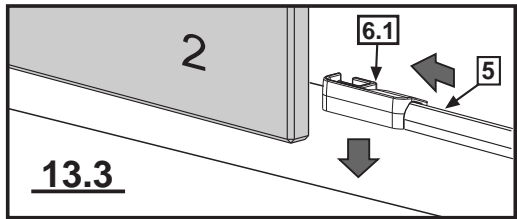
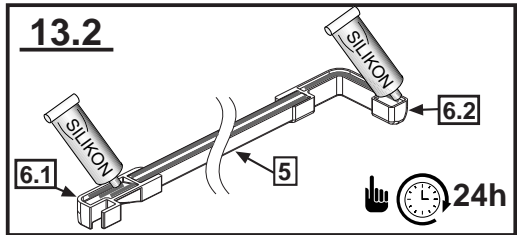
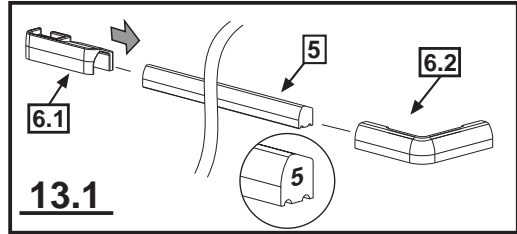
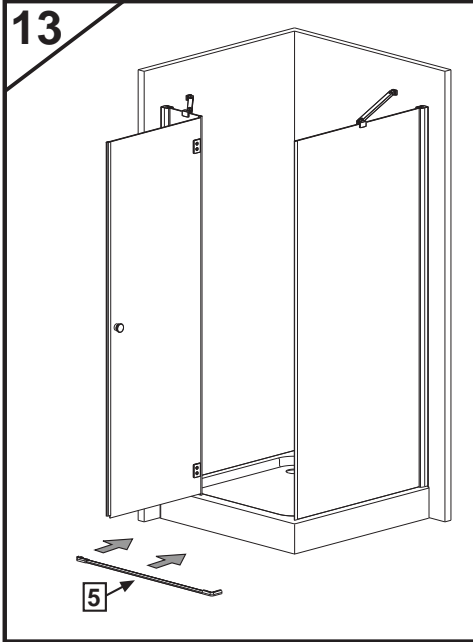




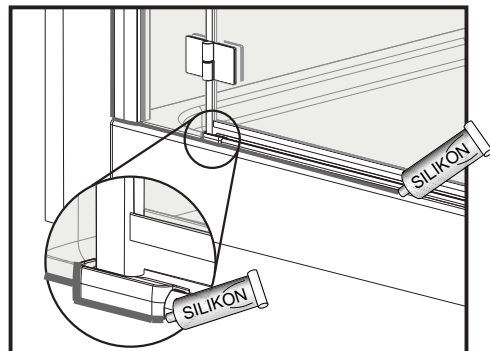
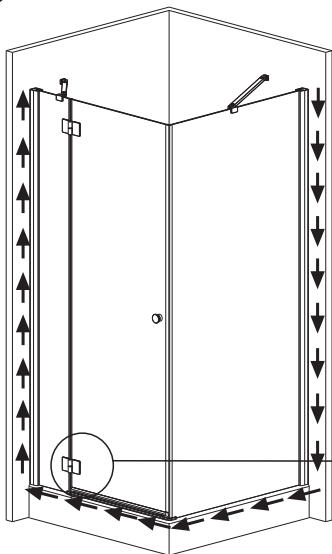
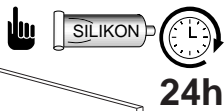








15



16

