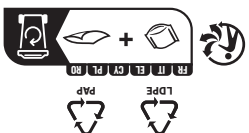


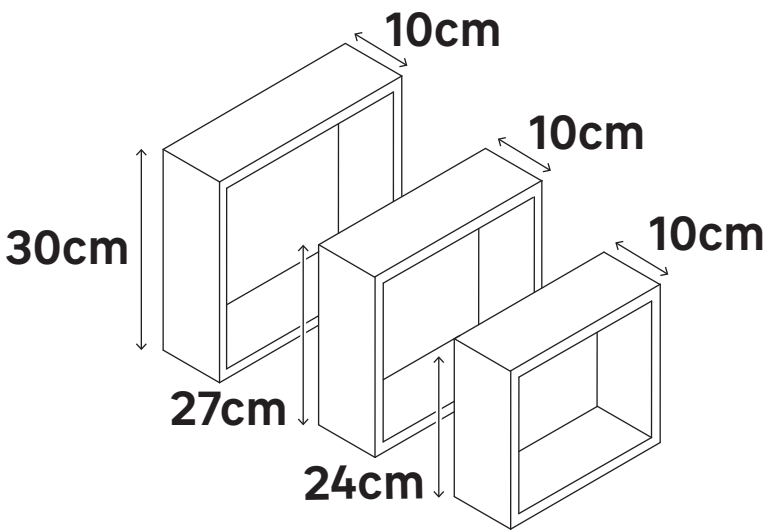
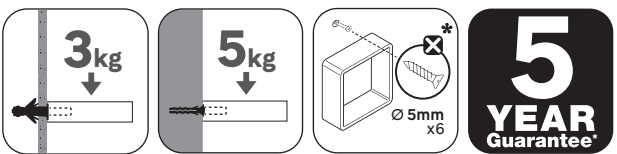
Made in China Batch n°XXXX
ADEO Services - 135 Rue Sadi Carnot
CS0001 - 59790 RONCHIN - France



FR Panneau de fibres revêtu PVC (Polychlorure de vinyle). Support : acier. Garantie 5 ans. À fixer au mur. Utiliser des vis, rondelles et chevilles adaptées au type de votre mur. Celles-ci ne sont pas incluses. ES Tablero de fibras revestido con PVC (policloruro de vinilo). soporte: acero. Garantía 5 años. Para fijar a la pared. Utilice tornillos, arandelas y tacos adecuados para el material de la pared. El producto no incluye la tornillería ni los tacos de sujeción. PT Painel de fibras revestido PVC (Policlorureto de vinilo). suporte: aço. Garantia 5 anos. Para fixar na parede. Utilize parafusos, anilhas e buchas adaptadas ao tipo de material da sua parede. Estes elementos de fixação não estão incluídos. EN Fibreboard covered with PVC (Polyvinyl Chloride). Mount: steel. 5 years warranty. To fix on the wall. Use screws, washers and plugs suited to the type of material of your wall. These are not included.

TOB "Леруа Мерлен Україна", 04201 Україна, м.Київ, вул. Ломоноса 17А
Imported by Adeo South Africa (PTY) LTD T/A Leroy Merlin, Hosted in Leroy Merlin Fourways Store 35 Roos Street, Witkoppen Ext 97, Sandton, 2191 Johannesburg, Gauteng, South Africa. Tel: +27 10 493 8000. Email: contact@leroymerlin.co.za
Prazo de validade: Indeterminada. Produto não perfeito. Importado por LEROY MERLIN COMPANHIA BRASILEIRA DE BRICOLAGEM CNPJ: Leroy Merlin) Capitais 4020-5376 Demais Regiões 0800-0205376

Spaceo



- | | | |
|-------------------------------|--------------------------------|---|
| FR Lot de 3 cubes | EL Σετ 3 κύβων | BR Conjunto de 3 nichos |
| ES Lote de 3 cubos | PL Zestaw 3-pótek | RU Набор из 3-х навесных квадратных полок |
| PT Conjunto de 3 cubos | RO Ansamblu de 3 cuburi | KZ 3 аспалы шаршы сөрелерден тұратын жиынтық |
| IT Set 3 cubi | UA Комплект з 3-х кубів | EN Set of 3 cubes |

Наименование/гүзүрдың аты/Product name: Набор из 3-х навесных квадратных полок/3 аспалы шаршы сөрелерден тұратын жиынтық. Размеры/Өлшемдері (ДхШхВ/ХхТхБ): 24х10х24см, 27х10х27см, 30х10х30см. Материалы изготовления/Негізгі материалдар/Material: ДВП, Покрытие: ПВХ пленка. / ДВП, Жабыны: ПВХ үлдір. Масса брутто/Салмағы: 2,82 кг/2,82 кг. Номер партии/Партия нөмірі/Batch n°: _____ Дата изготовления/Шығарылған күні/Production date: _____ Производители/Дрес/Өндіруші/Мекенжай/Manufacturer/Address: Нинбо Мулу Ферниче Компани Лимитед/ N°183, Сангунь Роуд, Иньжу Экономик Девелопмент Зоун, Нинбо, Китай. Модель/Supplier reference: LMCSSSO. Сделано в/Жасалған/Made in: Китай/Қытайда/China. Бренд/Бренд/Бренд/Бренд: 5 лет/5 жыл/5 years - Срок службы/Қызмет мерзімі/LifeTime: 5 лет/5 жыл/5 years. Импортёр/Продавец/Организация, уполномоченная принимать претензии по качеству товара в рф: ООО «ЛЕРУА МЕРЛЕН ВОСТОК», 14031, Россия, Московская Обл., г. Мытищи, Осташковское шоссе, д.1. Импорттаушы/Сатушы: Қазақстан Республикасында өнім сапасы бойынша наразылықтарды қабылдайтын ұйым: «Леруа Мерлен Қазақстан» ЖШС, Қазақстан Республикасы, 050000, Алматы қ., Қонаев көшесі: 77, «PARK VIEW» БО, 6-қабат, 07-кеңсе. Импортёр/Продавец/Организация, принимающая претензии по качеству продукции в Республике Казахстан: ТОО «Леруа Мерлен Қазақстан», Республика Казахстан, 050000, г. Алматы, ул. Кунаева, 77, БЦ «PARK VIEW», 6 этаж, офис № 07. Дія товарів, третиючіх обов'язательно підтвердження відповідності, копію сертифіката/декларації можна получить на стоїкє інформації/матеріална Леруа Мерлен. Сәйкестікті міндетті растауды талап ететін тауарлар үшін сертификаттың/декларацияның көшірмесін Леруа Мерлен дүкенінің ақпарат бағанынан алуға болады.



160 mm

Правила ухода и эксплуатации

Для сохранения мебели в течение длительного времени необходимо соблюдать следующие правила:

1. Мебель должна эксплуатироваться в сухих и проветриваемых помещениях с температурой воздуха 10-25° С и относительной влажностью воздуха 30-70%. 2. Следует беречь поверхность мебели от механических повреждений, от воздействия прямого солнечного света, тепла, влаги и применяемых в быту растворителей, щелочей и кислот. 3. Поверхность мебели можно чистить влажными тканями с применением мыльных растворов и обязательным дальнейшим вытиранием насухо. Не использовать для чистки агрессивные средства бытовой химии и средства содержащие абразивные вещества. 4. Не рекомендуется ставить мебель около источников тепла. 5. Пыль с мебели рекомендуется удалять сухой мягкой тканью. 6. Лицевую фурнитуру следует чистить мягкими тканями с применением мыльных растворов и обязательным дальнейшим вытиранием насухо. 7. Имеющиеся в мебели крепления винтами и шурупами необходимо периодически проверять и подтягивать. 8. Срок службы мебели при соблюдении правил эксплуатации - 5 лет.

КҮТІМ ЖАСАУ ЖӘНЕ ПАЙДАЛАНУ ЕРЕЖЕСІ

Жиһазды ұзақ уақыт бойына сақтау үшін келесі ережелерді сақтау қажет: 1. Жиһаз ауа температурасы 10-25°С және ауасының салыстырмалы ылғалдығы 30-70% құрғақ және ауасы тазартылған жайларда пайдаланылуы тиіс. 2. Жиһаз бетін механикалық бүлінуден, күн сәулесі тікелей түсуі әсерінен, жылудан, ылғалдан және тұрмыста қолданылатын еріткіштер, сілтілер және қышқылдардан қорғаған жөн. 3. Жиһаз бетін сабын ерітіндісін пайдалана отырып ылғал шүберекпен тазалауға болады және содан соң міндетті түрде құрғатып сүрту қажет. Тазалау үшін тұрмыстық химияның күшті құралдарын және құрамында абразивті заттары бар құралдарды пайдалануға болмайды. 4. Жиһазды жылу көздері маңына қоймаған жөн. 5. Жиһаздың шаңын құрғақ жұмсақ шүберекпен сүрту ұсынылады. 6. Алдыңғы бөліктің беткі жағын сабын ерітіндісін пайдалана отырып жұмсақ шүберекпен тазалаған және содан соң міндетті түрде құрғатып сүрткен жөн. 7. Жиһаздағы бұрама және бұрандалы шегемен жасалған бекітпелерді ара-тұра тексеріп және қатайтып бұрап отыру қажет. 8. Пайдалану ережесі сақталған жағдайдағы жиһаздың қызмет ету мерзімі - 5 жыл.

Предупреждение:

Во избежание риска падения мебели следует надежно прикрепить мебель/предмет к стене.

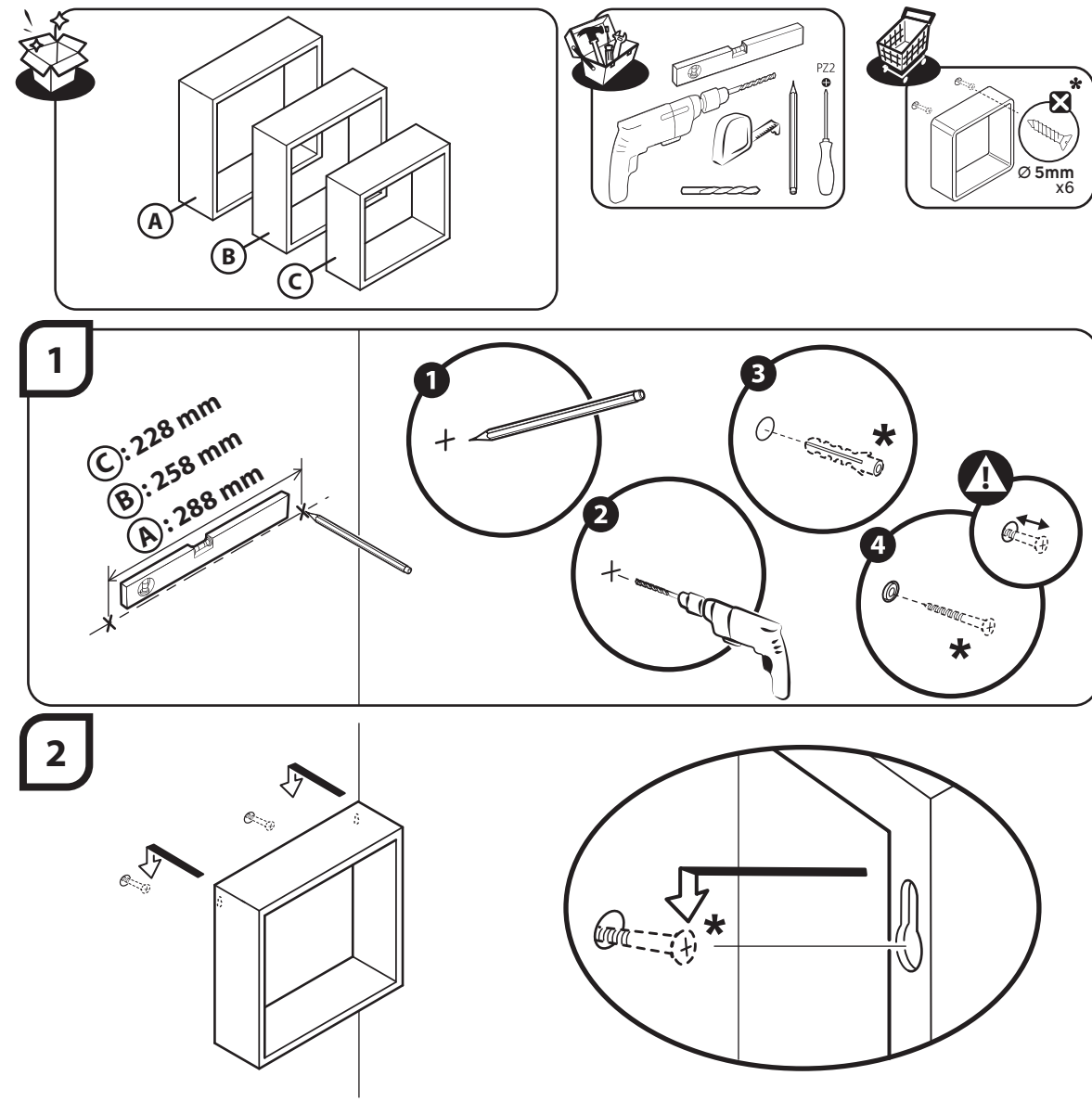
Проверьте пригодность и прочность стены, чтобы убедиться в том, что стена сможет выдержать вес мебели/предмета и нагрузку в месте крепления. Плохо выполненный монтаж может привести к падению мебели/предмета и серьезным травмам людей. В случае возникновения сомнений касательно установки обратитесь за помощью к продавцу специализированного магазина или свяжитесь со специалистом.

* Используйте винты, шайбы и штифты, соответствующие типу стены. Они не входят в комплект поставки. Чтобы получить рекомендации относительно винтов и арматуры, соответствующих типу стены, обратитесь к продавцу специализированного магазина

ЕСКЕРТУ:

Аударылу қаупін болдырмау үшін, бұл жиһазды/нысанды қабырғаға орнату қажет. Қабырғаның жиһаз/нысан жүктемесін көтере алатынын, күші мен жарамдылығы сәйкес екендігін және салынатын күшті көтеретінін тексеріңіз. Дұрыс орнатпау жиһаз/нысан құлауына өкеліп, салдарынан адамдарды ауыр жарақаттауы мүмкін. Орнатуға қатысты күмәніңіз болса, арнайы сату бөлімі көмекшісінен көмек сұраңыз немесе маманға қоңырау шалыңыз. * Қабырға материалына сәйкес бұрандалар, шайбалар және тығындар пайдаланыңыз. Олар жинаққа қосылмаған. Қабырғаға сәйкес бұрандалар мен фитингтер туралы ақпаратты арнайы сату бөлімі көмекшісінен сұраңыз.

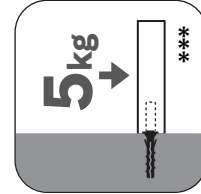
80 mm



80 mm

- *** FR Pour mur plein.
- ES Para muro macizo
- PT Para parede sólida.
- IT Per muri solide.
- EL Για σκληρούς τοίχους.
- PL Do ścian litych.
- RO Pentru perete solid.
- UA Для суцільної стіни.
- BR Para parede sólida.
- RU Для прочной стены.
- KZ Бетік қабырға үшін.
- EN For solid wall.

Максимальная нагрузка/
Максималды жүктеме



- ** FR Pour plaque de plâtre.
- ES Para placa de yeso.
- PT Para placa de gesso.
- IT Per pannelli di gesso.
- EL Για υψοροσφύδα.
- PL Dla płyt gipsowo-kartonowych.
- RO Pentru panou de ghips.
- UA Для гіпсокартону.
- BR Para placa de gesso.
- RU Для гипсокартона.
- KZ Гипсокартон үшін.
- EN For drywall.

Максимальная нагрузка/
Максималды жүктеме

