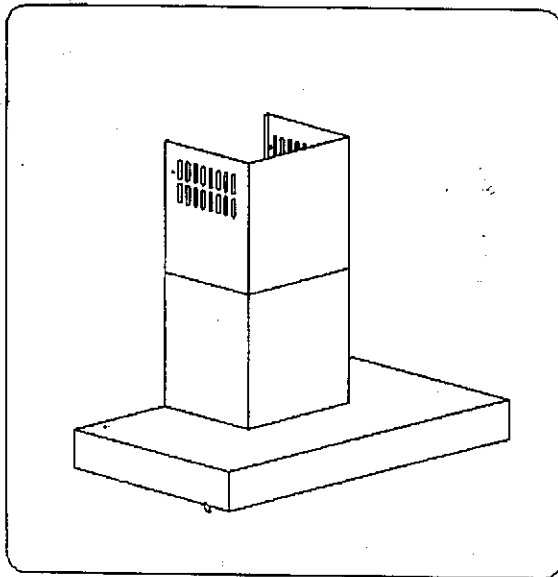


INSTRUKCJA OBSŁUGI



Okap kuchenny
Typ: Quatro Black

 **clarko**[®]

Szanowni Państwo

Staliście się Państwo użytkownikami najnowszej generacji okapu kuchennego typu Quatro Black.

Okap ten został zaprojektowany i wykonany specjalnie z myślą o spełnieniu Państwa oczekiwań i z pewnością będzie stanowić część nowoczesnie wyposażonej kuchni. Zastosowane w nim nowoczesne rozwiązania konstrukcyjne i użycie najnowszej technologii produkcji, zapewniają mu wysoką funkcjonalność i estetykę.

Przed przystąpieniem do montażu okapu prosimy o dokładne zapoznanie się z treścią niniejszej instrukcji. Dzięki temu unikną Państwo błędnej instalacji i obsługi okapu.

Życzymy satysfakcji i zadowolenia z wyboru okapu naszej firmy.



SPIS TREŚCI	
I Charakterystyka	
II Wyposażenie	
III Dane techniczne	
IV Warunki eksploatacji	
V Montaż	
	1. Montaż wieszaka ściennego
	2. Montaż okapu
	3. Podłączenie do sieci elektrycznej i kontrola działania
	4. Ustawienie trybu pracy okapu nadkuchennego
	4.1. Ustawienie wyciągowego trybu pracy okapu
	4.2. Ustawienie trybu pracy okapu jako pochłaniacz zapachów
	4.3. Prędkości wentylatora
VI Obsługa i konserwacja	
	1. Bezpieczeństwo użytkownika
	2. Obsługa
	2.1. Panel sterowania
	2.2. Funkcja programu
	3. Konserwacja
	3.1. Metalowe filtry przeciw tłuszczowe
	3.2. Filtr węglowy
	3.3. Oświetlenie
	3.4. Czyszczenie

I Charakterystyka

Okap nadkuchenny Quatro Black służy do usuwania oparów kuchennych. Wymaga on zainstalowania przewodu odprowadzającego powietrze na zewnątrz. Długość przewodu (najczęściej rura \varnothing 150 lub 120mm) nie powinna być dłuższa niż 4-5 m. Po zainstalowaniu filtra z węglem aktywnym okap może pracować jako pochłaniacz zapachów. W tym przypadku nie wymaga się instalowania przewodu odprowadzającego powietrze na zewnątrz, zaleca się natomiast montaż kierownicy wydmuchu powietrza.

Okap nadkuchenny jest urządzeniem elektrycznym wykonanym w II klasie ochrony przeciwporażeniowej.

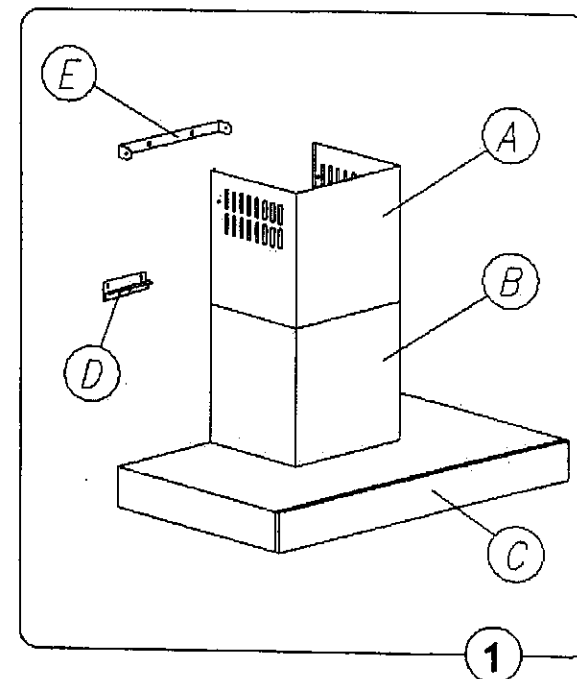
Posiada niezależne oświetlenie oraz wentylator wyciągowy z możliwością ustawienia jednej z trzech prędkości obrotowych.

Okap jest przeznaczony do trwałego zamocowania na pionowej ścianie ponad kuchenką gazową lub elektryczną.

II Wyposażenie

Okap jest złożony z następujących elementów (rys. 1):

1. Korpusu okapu wraz z szybą C, wyposażonego w światła i zespół wentylatora,
2. Maskownicy ozdobnej złożonej z: komina górnego A i komina dolnego B,
3. Wieszaka ściennego okapu D i wieszaka górnego maskownicy E,
4. Zestawu kołków montażowych.



III Dane techniczne			
Cechy charakterystyczne	Typ okapu		
	Quatro Black 60		Quatro Black 90
Napięcie zasilania	AC 230V 50Hz		
Silnik wentylatora	1		
Oświetlenie	Halogeny 2x20W		
Ilość filtrów tłuszczowych	2		3
Stopnie prędkości	3		
Szerokość [cm]	60		90
Głębokość [cm]	50		
Wysokość [cm]	79,5- 101		
Wylot [ø mm]	150		
Wydajność [m ³ /h]	900		900
Pobór mocy [W]	160		160
Głośność [dBA]	49		49
Waga netto/brutto [Kg]	13,55/15,91		15,32/22,82
Rodzaj pracy	Wyciąg lub pochłaniacz		
Kolor	Stal nierdzewna INOX mat		

IV Warunki eksploatacji

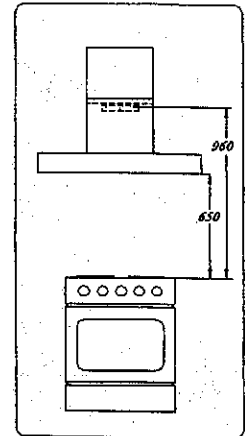
- Okap kuchenny, służy do usuwania oparów kuchennych na zewnątrz, należy podłączyć go do odpowiedniego kanału wentylacyjnego (nie podłączać do kanałów kominowych, dymowych lub spalinowych, będących w eksploatacji).
- Urządzenie należy zamontować na wysokości, co najmniej 650 mm od elektrycznej płyty kuchennej i 700 mm od kuchni gazowej.
- Pod okapem kuchennym nie wolno pozostawiać odkrytego płomienia, podczas zdejmowania naczyń z nadpalnika, należy ustawić minimalny płomień.
- Potrawy przygotowywane na tłuszczach powinny być stale nadzorowane, gdyż przegrzany tłuszcz może się łatwo zapalić.
- Filtr przeciw tłuszczowy do okapu kuchennego należy czyścić, co najmniej, co 2 miesiące, gdyż nasycony tłuszczem jest łatwopalny.
- Przed każdą operacją czyszczenia, wymianą filtra lub przed podjęciem prac naprawczych, należy wyjąć wtyczkę urządzenia z gniazdka.
- Jeżeli w pomieszczeniu, oprócz okapu, eksploatuje się inne urządzenia o zasilaniu nieelektrycznym (np. piec na paliwa ciekłe, grzejniki przepływowe, termy), należy zadbać o wystarczającą wentylację (dopływ powietrza). Bezpieczna eksploatacja jest możliwa, gdy przy jednoczesnej pracy okapu i urządzeń spalających, zależnych od powietrza w pomieszczeniu, w miejscu ustawienia tych urządzeń panuje podciśnienie najwyżej 0,004 milibara (ten punkt nie obowiązuje, gdy okap kuchenny jest użytkowany jako pochłaniacz zapachów).
- Przy podłączeniu do sieci 230 V wymagane jest podłączenie do sprawnego gniazda elektrycznego

UWAGA: Urządzenie zapakowane jest w folię, która może być źródłem niebezpieczeństwa. Aby uniknąć ryzyka wypadku, należy folię schować przed dziećmi.

V Montaż

W celu zamontowania okapu należy wykonać następujące czynności:

- Na odpowiedniej wysokości zamontować wieszak ścienny D.
- Zawiesić korpus okapu C na wieszaku D
- Podłączyć okap do przewodu wentylacyjnego.
- Podłączyć okap do sieci elektrycznej.
- Na odpowiedniej wysokości zamontować wieszak ścienny E.
- Zamontować teleskopową kolumnę maskownicy.



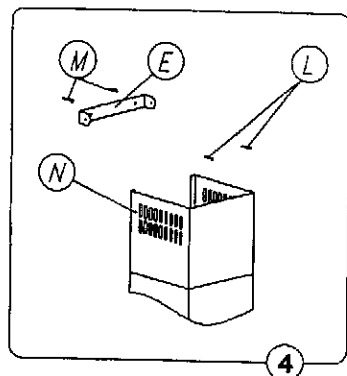
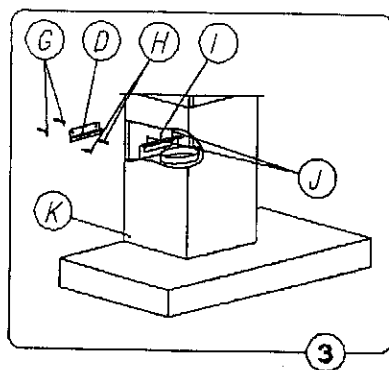
Rys. 2

1. Montaż wieszaka ściennego

- Zaznaczyć na ścianie pionową linię oznaczającą środek płyty kuchennej,
- Do ściany przyłożyć profil zawieszenia okapu D (rys.3), ustawić go symetrycznie według linii środkowej, przy czym odległość między otworami profilu D a płytą grzejną powinna wynosić min. 960 mm, wstępnie go wy poziomować, zaznaczyć na ścianie rozstaw otworów montażowych,
- Wywiercić zaznaczone na ścianie otwory używając wiertła o średnicy odpowiadającej załączonym kołkom rozporowym, wbić kołki a następnie przykręcić do ściany profil zawieszenia,

2. Montaż okapu

- Na przymocowany profil D, zawiesić korpus okapu i śrubami J wy poziomować go, dokręcić wkręt I dla zabezpieczenia okapu przed zsunięciem,
- Jeżeli jest wymagane, zamontować odpowiedni przewód odprowadzający powietrze do kanału wentylacyjnego,
- Na zawieszony okap założyć kolumnę teleskopową maskownicy A i B (rys. 1)
- Maskownicę górną N (rys.4) rozsunąć do wymaganej wysokości, zaznaczyć jej maksymalny rozstaw na linii środkowej, zdjąć kolumnę maskownic, W odległości 65 mm od zaznaczonego punktu maksymalnego, przyłożyć do linii otworów montażowych i zgodnie z pkt D zamontować go.
- Ponownie założyć kolumnę maskownicy i korzystając z odpowiednich wkrętów przymocować ją do korpusu okapu i profilu górnego,
- Podłączyć okap do sieci elektrycznej.



3. Podłączenie do sieci elektrycznej i kontrola działania

Po podłączeniu do sieci elektrycznej (zgodnie z określonymi wcześniej wymaganiami) należy sprawdzić czy działa oświetlenie okapu oraz czy prawidłowo pracuje jego silnik.

Po zainstalowaniu okapu gniazdo powinno być dostępne w celu odłączenia wtyczki od zasilania.

4. Ustawienie trybu pracy okapu nadkuchennego

4.1 Ustawienie wyciągowego trybu pracy okapu

W trakcie wyciągowego trybu pracy okapu powietrze odprowadzane jest na zewnątrz specjalnym przewodem. Przy tym ustawieniu należy usunąć ewentualne filtry węglowe.

Okap jest podłączony do otworu odprowadzającego powietrze na zewnątrz za pomocą sztywnego lub elastycznego przewodu o średnicy 150 lub 120 mm i odpowiednich zacisków do przewodów, które należy nabyć w placówkach z materiałami instalacyjnymi.

Podłączenie należy zlecić wykwalifikowanemu instalatorowi.

4.2 Ustawienie trybu pracy okapu jako pochłaniacz zapachów

W tej opcji przefiltrowane powietrze wraca z powrotem do pomieszczenia poprzez obustronne wycięcia otworów usytuowane w kominie górnym.

Przy tym ustawieniu należy zamontować filtr węglowy oraz zaleca się zamontować kierownicę wydmuchu powietrza.

4.3 Prędkości wentylatora

Prędkości najniższą i średnią stosuje się przy normalnych warunkach oraz małym natężeniu oparów, natomiast prędkość najwyższą stosować tylko przy dużym stężeniu oparów kuchennych, np. podczas smażenia, czy grilowania.

VI Obsługa i konserwacja

1. Bezpieczeństwo użytkowania

Należy bezwzględnie przestrzegać zaleceń bezpieczeństwa podanych w niniejszej instrukcji!

Filtry tłuszczowe oraz filtry z węglem aktywnym powinny być czyszczone lub wymieniane, wg zaleceń producenta, lub częściej w razie intensywnego używania (ponad 4 godziny dziennie).

W przypadku użytkowania kuchenki gazowej nie wolno pozostawiać odkrytego płomienia. Podczas zdejmowania naczyń z nadkuchni należy ustawić minimalną wielkość płomienia.

Zawsze należy sprawdzać czy płomień nie wykracza poza naczynie, gdyż powoduje to niepożądane straty energii i niebezpieczną koncentrację ciepła.

Nie należy używać okapu do celów innych niż te, do których jest on przeznaczony.

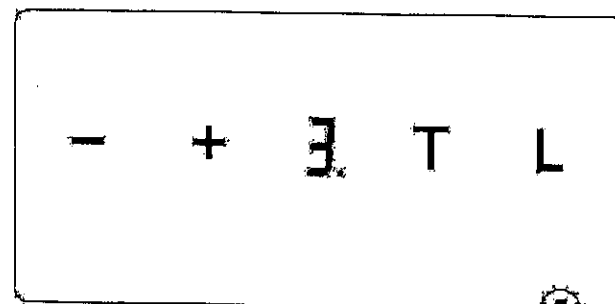
2. Obsługa

2.1 Panel sterowania

Dla modelu Quatro Black

Działanie okapu jest kontrolowane za pomocą przełącznika zespolonego (rys. 5)

- Przyciski "-" i "+" - służą do regulacji prędkości wentylatora w zakresie od 1 do 3,
- Przycisk "+" - naciśnięcie zwiększa prędkość pracy wentylatora
- Przycisk "-" - naciśnięcie zmniejsza prędkość wentylatora
- Przycisk zegara (Timer) - służy do programowania czasu wyłączenia pracy wentylatora
- Przycisk oświetlenia "L" - służy do załączenia i wyłączenia światła w okapie, niezależnie od pracy silnika krótkie naciśnięcie załącza / wyłącza oświetlenie, każde przytrzymanie ok. 2 sekund powoduje włączenie oświetlenia z maksymalnego o poziom niżej.



Zrezygnowanie z funkcji automatycznego wyłączenia się silnika okapu może nastąpić przez kolejne naciśnięcie przycisku programowania czasu wyłączenia okapu w trakcie odmierzenia czasu.

Uwaga: Włączenie funkcji automatycznego wyłączenia (Timer) musimy wykonać w czasie do 20 sekund, w przeciwnym razie, kiedy nie zostanie wykonana żadna czynność, okap przejdzie automatycznie w tryb normalnej pracy.

Blokada panelu sterowania (pomocna np. podczas czyszczenia szkła):
dłuższe wciśnięcie (ok 3 sekund) przycisku „Timer” uaktywnia / dezaktywuje blokadę panelu sterującego.

Elektronika zabezpieczona bezpiecznikiem 250V- 1,6A /szybki (wkładka topikowa szklana 5x20)

2.2. Funkcja programu

UWAGA: Podczas chwilowego spadku napięcia w sieci wyzerowaniu lub zawieszeniu może ulec układ mikroprocesora i nie reagować na polecenia z klawiatury, należy wówczas wyłączyć okap z sieci i włączyć go ponownie w celu zresetowania układu.

Funkcja programu (Przycisk programowania czasu wyłączenia okapu);

- Timer: istnieje możliwość zaprogramowania automatycznego wyłączenia się wentylatora okapu w czasie dowolnie wybranym z przedziału od 10 do 90 minut w 10-cio minutowych odstępach czasowych.

- Aby uruchomić funkcję programowania należy włączyć silnik okapu przyciskiem + na żądany bieg, a następnie nacisnąć przycisk programowania czasu wyłączenia okapu. Na wyświetlaczu pojawi się pulsująca cyfra 0, informując nas o wejściu sterownika w tryb programowania czasu.

- Wybrać czas automatycznego wyłączenia silnika za pomocą przycisku „+”, pamiętając, że wskazana przez wyświetlacz cyfra, pomnożona przez 10-cio minutowy interwał czasowy, odpowiada czasowi opóźnionego wyłączenia silnika okapu (np. cyfra 1=10 min, cyfra 2=20 min, cyfra 3=30 min, itd.)

- Mając ustawioną wartość opóźnionego wyłączenia zatwierdzamy ją ponownie przyciskiem programowania czasu wyłączenia okapu, następnie wyświetlacz przestanie mrugać i wskaże nam wcześniej ustawiony bieg, a pulsująca kropka przy biegu zasygnalizuje odmierzenie czasu wyłączenia silnika okapu.

Uwaga: Włączenie funkcji automatycznego wyłączenia (Timer) musimy wykonać w czasie do 20 sekund, w przeciwnym razie, kiedy nie zostanie wykonana żadna czynność, okap przejdzie automatycznie w tryb normalnej pracy. Elektronika zabezpieczona bezpiecznikiem 250V- 2A /szybki (wkładka topikowa szklana 5x20)

3. Konserwacja

Regularna konserwacja i czyszczenie urządzenia zapewni dobrą i bezawaryjną pracę okapu oraz przedłuży jego żywotność. Należy zwracać szczególną uwagę, aby filtry przeciw tłuszczowe i filtry z węglem aktywnym były wymieniane zgodnie z zaleceniami producenta.

3.1. Metalowe filtry przeciw tłuszczowe

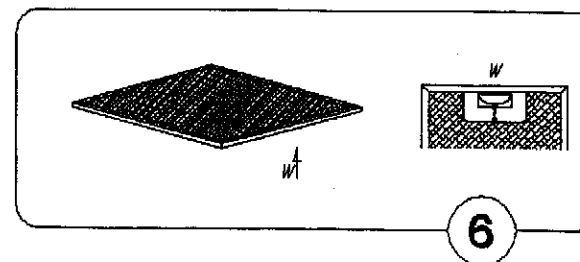
1. Czyszczenie.

Filtry przeciw tłuszczowe powinny być czyszczone, co dwa miesiące, podczas normalnej pracy okapu, w zmywarce do naczyń lub ręcznie przy użyciu łagodnego detergentu lub mydła w płynie.

2. Wymiana (rys 6).

Demontaż filtrów odbywa się poprzez:

- zdjęcie dolnej osłony poprzez zwolnienie zatrzasku zamka,
- wyjęcie metalowego filtra przeciw tłuszczowego



3.2. Filtr węglowy

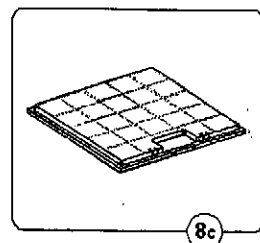
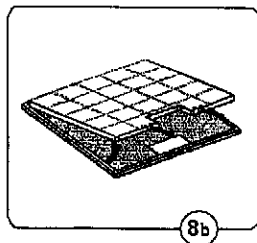
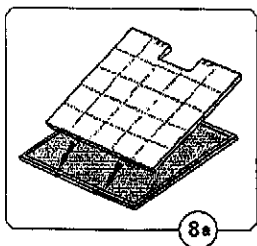
1. Działanie.

Filtry węglowe stosuje się wyłączenie wtedy, kiedy okap nie jest podłączony do przewodu wentylacyjnego.

Filtry z węglem aktywnym posiadają zdolność pochłaniania zapachów aż do swego nasycenia. Nie nadają się do mycia ani do regeneracji i powinny być wymieniane, co najmniej raz na 2 miesiące lub częściej w wypadku wyjątkowo intensywnego użycia.

Wymiana (rys. 8a, b, c)

- Zdjąć metalowy filtr tłuszczowy,
- Osadzić w szczelinach wewnętrznych ramki filtra przeciw tłuszczowego uchwyty dolne filtra węglowego,
- Docisnąć górną część filtra węglowego do filtra przeciw tłuszczowego, aż do momentu zablokowania jego zatrzasków,
- Zamontować ponownie metalowy filtr tłuszczowy



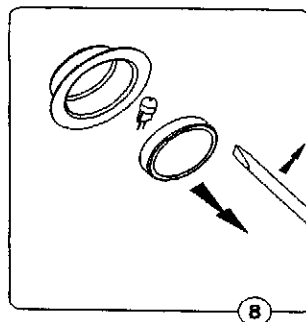
3.3. Oświetlenie.

Instalacja oświetleniowa składa się z dwóch halogenów o mocy 20 W.

W celu dokonania wymiany żarówki należy:

- Podważyć pierścień obejmujący szkło halogenu (rys. 8) za pomocą płaskiego narzędzia lub śrubokrętu i przytrzymując go, wyjąć na zewnątrz.
- Wymienić żarówkę, używając do tego celu, szmatki lub papieru.
- Następnie ponownie zamontować pierścieni, wraz z szybką postępując w sposób odwrotny.

Uwaga: Należy uważać, aby zakładaną żarówkę halogenu nie dotykać bezpośrednio palcami!



3.4. Czyszczenie

Podczas normalnego czyszczenia okapu **nie należy**:

- Używać namoczonych szmatek lub gąbek ani strumienia wody.
- Stosować rozpuszczalników ani alkoholu, ponieważ mogą one zmatowić lakierowane powierzchnie.
- Stosować substancji żrących, zwłaszcza do czyszczenia powierzchni wykonanych ze stali nierdzewnej.
- Używać twardej, szorstkiej szmatki

Zaleca się stosowanie wilgotnej szmatki oraz obojętnych środków myjących.

Oświadczenie producenta

Producent deklaruje niniejszym, że wyrób ten spełnia zasadnicze wymagania wymienionych poniżej dyrektyw europejskich:

- dyrektywy niskonapięciowej **73/23/EEC**,

- dyrektywy kompatybilności elektromagnetycznej **89/336/EEC**

i dlatego wyrób został oznakowany **CE** oraz została wystawiona dla niego **deklaracja zgodności** udostępniona organom nadzorującym rynek.

WARUNKI GWARANCJI

1. Producent udziela nabywcy gwarancji na zakupiony sprzęt pod warunkiem instalacji i użytkowania okapu zgodnie z instrukcją obsługi.
2. Okres gwarancji liczony jest od daty sprzedaży okapu potwierdzonej przez Sprzedawcę i wynosi 24 miesiące.
3. Wady lub uszkodzenia sprzętu w okresie gwarancji będą usuwane bezpłatnie w terminie do 21 dni od daty zgłoszenia.
4. Wszelkie uwagi i reklamacje należy zgłaszać u Producenta podając jednocześnie:
 - Typ okapu
 - Datę zakupu
 - Dokładny opis wady
 - Adres i nr telefonu Użytkownika
5. Reklamacje przyjmowane są od poniedziałku do piątku w godzinach 7⁰⁰ – 16⁰⁰ tel. 013/4653500, fax 013/4653509.
6. Gwarancją nie są objęte żarówki, żarówki halogenów oraz wszelkie uszkodzenia powstałe przy nieprawidłowym montażu i konserwacji okapu.

KARTA GWARANCYJNA

.....
data sprzedaży

.....
pieczęć i podpis sprzedawcy

Adnotacje Zakładu Usługowego

Nr zlecenia	Data zgłoszenia	Data naprawy	Zakres naprawy	Gwarancję przedłużono o dni	Podpis serwisanta

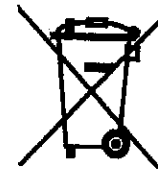
A	B	C
Karta gwarancyjna	Karta gwarancyjna	Karta gwarancyjna
Nr	Nr	Nr
..... data data data
..... pieczęć i podpis sprzedawcy pieczęć i podpis sprzedawcy pieczęć i podpis sprzedawcy

Usuwanie zużytych urządzeń

Po zakończeniu okresu użytkowania nie wolno usuwać niniejszego produktu poprzez normalne odpady komunalne, lecz należy go oddać do punktu zbiórki i recyklingu urządzeń elektrycznych i elektronicznych. Informuje o tym symbol, umieszczony na produkcie, instrukcji obsługi lub opakowaniu.

Zastosowane w urządzeniu tworzywa nadają się do powtórnego użycia zgodnie z ich oznaczeniem. Dzięki powtórnemu użyciu, wykorzystaniu materiałów lub innym formom wykorzystania zużytych urządzeń wnoszą Państwo istotny wkład w ochronę naszego środowiska.

Informacji o właściwym punkcie usuwania zużytych urządzeń udzieli Państwu administracja gminna.





ul. Okulickiego 10
38-500 Sanok, POLAND

tel. +48 13 46 53 500

fax. +48 13 46 53 509

www.ciarko.pl

e-mail:

ciarko@ciarko.pl

handel@ciarko.pl

SERWIS:

tel. +48 13 46 53 508

kom. +48 691 765 780

e-mail: serwis@ciarko.pl