



Bateria mieszająca



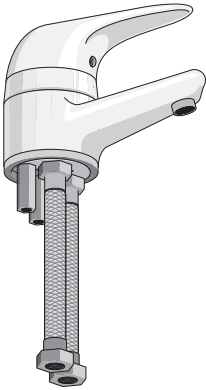
Wiadomości ogólne

Coraz częściej instalowane są w domach baterie mieszające zwaną też jednouchwytowymi. Regulacja temperatury i strumienia wody wypływającej z wylewki takiej baterii odbywa się poprzez zmianę kąta ustawienia dźwigni (uchwyty) baterii w stosunku do osi wzdłużnej korpusu baterii. Im wyżej uniesiona dźwignia, tym większy strumień wody wypływającej z wylewki. Opuszczenie dźwigni zmniejsza pobór wody. Dźwignia ustawiona w najniższym położeniu zamyka wypływ wody z instalacji.

W instalacji wyposażonej w baterie mieszające zużycie wody jest o 15-30% mniejsze niż w instalacji z tradycyjnymi bateriami dwuzaworowymi.

Baterie mieszające najlepiej jest montować w instalacjach wykonanych z tworzywa sztucznego, bo na ich wewnętrznych powierzchniach nie odkłada się kamień. Ciśnienie w instalacji może wynosić od 0,5 do 6 bar. Maksymalna temperatura wody ciepłej nie powinna przekraczać 90°C. Przed baterią dobrze jest zainstalować filtr, ponieważ nawet małe, ostre zanieczyszczenie może uszkodzić głowicę znajdującą się we wnętrzu korpusu baterii.

Typowa bateria mieszająca sztorcowa



UWAGA

Zanim zamontuje się baterię mieszającą, trzeba dokładnie przepłukać instalację wodociągową. Podobnie należy postąpić po dłuższej przerwie w korzystaniu z instalacji (zwłaszcza wykonanej z rur stalowych) lub po jej remoncie. W tym celu trzeba zdemontować giętkie przewody łączące baterię z instalacją.



Narzędzia

NARZĘDZIA

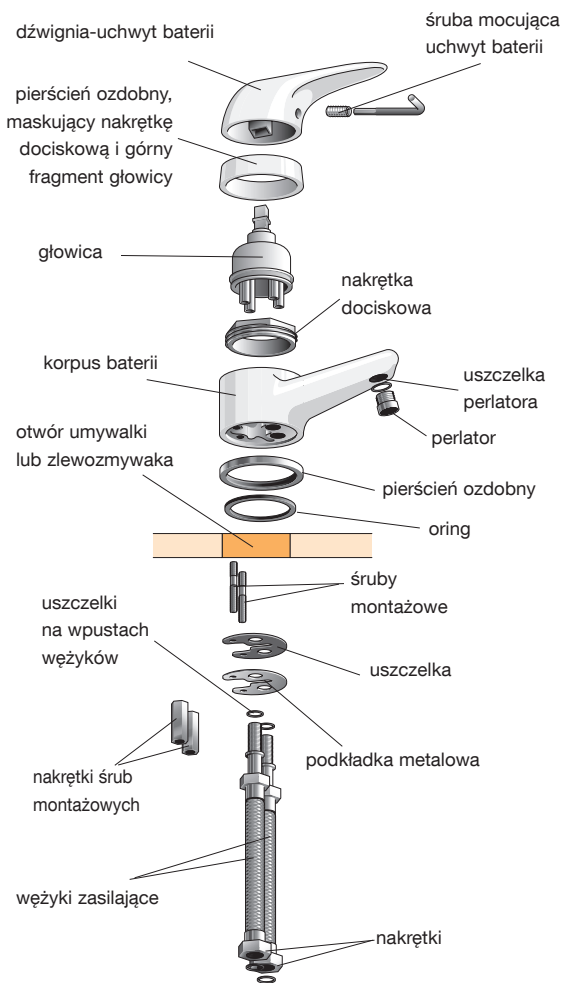


Klucz płaski otwarty



Klucz ampulowy

Elementy typowej baterii mieszającej sztorcowej,
w kolejności montażu

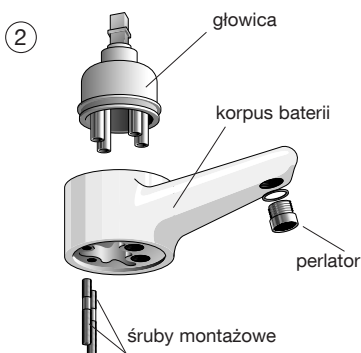




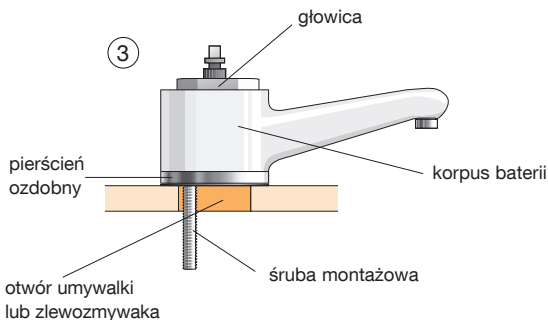
Montaż

Montaż na umywalce lub zlewozmywaku typowej sztorcowej baterii mieszającej – kolejność czynności:

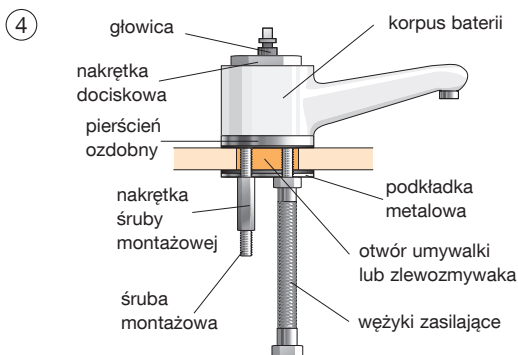
1. Zamknąć zawory na instalacji, odcinające dopływ ciepłej i zimnej wody.
2. Wstawić głowicę do wnętrza korpusu baterii; przez zewnętrzne otwory w korpusie mieszacza, od spodu, wprowadzić śruby z gwintem dwustronnym.



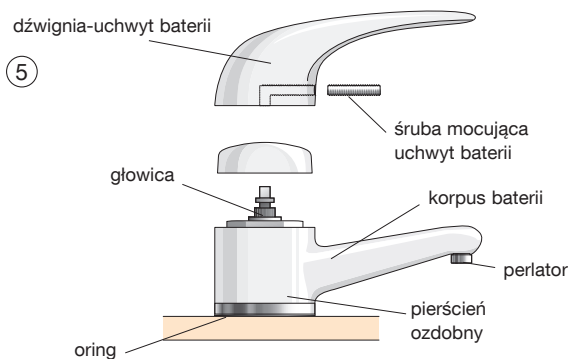
3. W osi otworu umywalki lub zlewozmywaka ustawić oring, na nim pierścień ozdobny, a powyżej korpusu baterii z wmontowaną w jego wnętrzu głowicą.



- Na wystające od spodu umywalki lub zlewozmywaka śruby montażowe założyć (mniejszymi otworami) uszczelkę i podkładkę metalową; przez ich większe otwory przeprowadzić wypusty wężyków i wkręcić je na uszczelce do oporu w większe otwory znajdujące się w dnie korpusu; na śruby montażowe nakręcić nakrętki – również do oporu; bateria nie powinna obracać się w otworze; nakrętki na końcach wężyków (z uszczelkami wewnątrz) połączyć z przewodami ciepłej i zimnej wody.



- W przytwierdzony do umywalki lub zlewozmywaka korpus baterii wprowadzić do oporu nakrętkę dociskową, mocującą głowicę od góry; na ustawiony na korpusie kolejny pierścień ozdobny, maskujący nakrętkę dociskową, nałożyć dźwignię-uchwyt baterii i unieruchomić go śrubą dociskową za pomocą klucza ampulowego.



- Otworzyć zawory w instalacji.
- Otworzyć przepływ wody przez baterię podnosząc dźwignię mieszacza, aby sprawdzić jakość przepływu.



Naprawa

Jeśli bateria uszkodzi się lub znacznie przeciekać, po zlokalizowaniu miejsca uszkodzenia, w pierwszej kolejności trzeba dokręcić elementy montażowe baterii, a gdy to nie przyniesie skutku należy zdemontować baterię do miejsca, w którym zostało zlokalizowane uszkodzenie. Poszczególne czynności należy wykonywać w kolejności odwrotnej do wyżej opisanej. Przed przystąpieniem do pracy trzeba odciąć dopływ wody do baterii.

Wymiana uszkodzonego perlatora lub jego uszczelki nie wymaga demontażu całej baterii.

Samodzielnie można wymienić tylko uszczelki i perlator. Naprawę głowicy (pracującej we wnętrzu korpusu baterii) trzeba – po jej wyjęciu – zlecić w serwisie albo wymienić ją na nową.



Konserwacja

Powierzchnie chromowane baterii można czyścić wodą z mydłem i polerować miękką ściereczką. Niewielki nalot wapienny łatwo usuwa się wodnym roztworem octu.

Zanieczyszczenia powstałe na elementach emaliowanych można usuwać tylko czystą wodą z dodatkiem mydła, a elementy te polerować irchą.

UWAGI

Środki myjące i piorące w proszku i płynie, zawierające substancje ściernie, zarysowują powierzchnie chromowane i emaliowane, a rozpuszczalniki lub lakiery do włosów z zawartością amoniaku narażają je na matowienie.

Do czyszczenia i polerowania baterii nie należy używać ostrych gąbek i ściereczek z materiałów syntetycznych. Nie wolno także stosować kwasu siarkowego, podchlorynu sodu, amoniaku, preparatów dezynfekujących, acetonu. Środki te odbarwiają pokryte nimi powierzchnie, często bezpowrotnie niszczą ich wierzchnie warstwy, a w sprzyjających okolicznościach powodują utlenienie miedzi zawartej w mosiądzu, z którego są odlewane korpusy baterii.

Niniejsza ulotka ma jedynie charakter informacyjny. Szczegółowe zasady montażu i wykorzystania poszczególnych produktów określa instrukcja użytkowania.

Leroy Merlin Polska nie ponosi żadnej odpowiedzialności za szkody będące następstwem wadliwego montażu lub wykorzystania produktów, a w szczególności ich montażu i wykorzystania w sposób niezgodny z instrukcją użytkowania.