

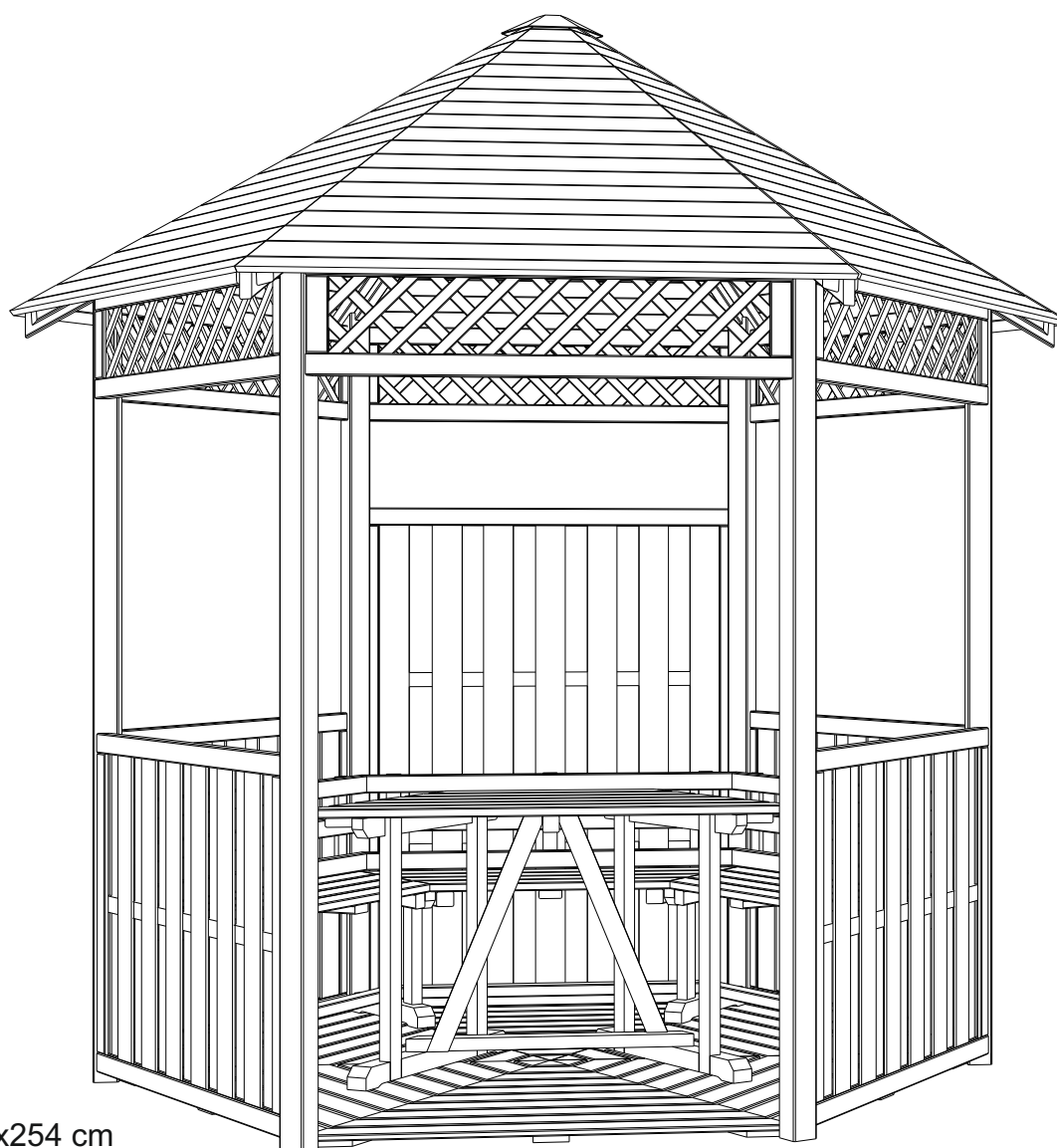
260803A001

PL: Pawilon 6-kątny z meblami.

EN: Hexagonal pavillon with furniture.

FR: Pavillon hexagonal avec des meubles.

DE: Sechseckiger Pavillon mit Möbel.

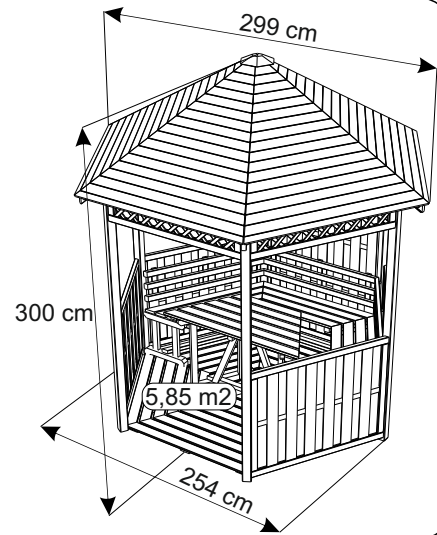


300x299x254 cm

Stelmet sp. z o.o. sp.j.
ul. Gorzowska 20
65-127 Zielona Góra
www.stelmet.com

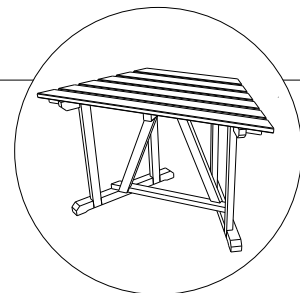
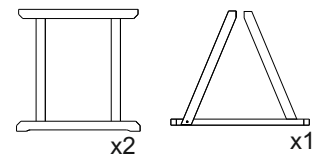
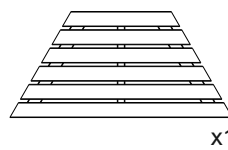
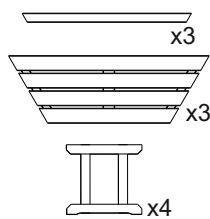
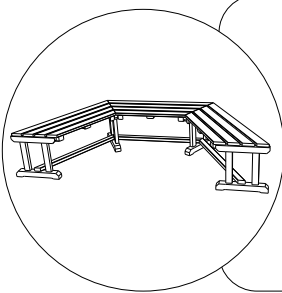
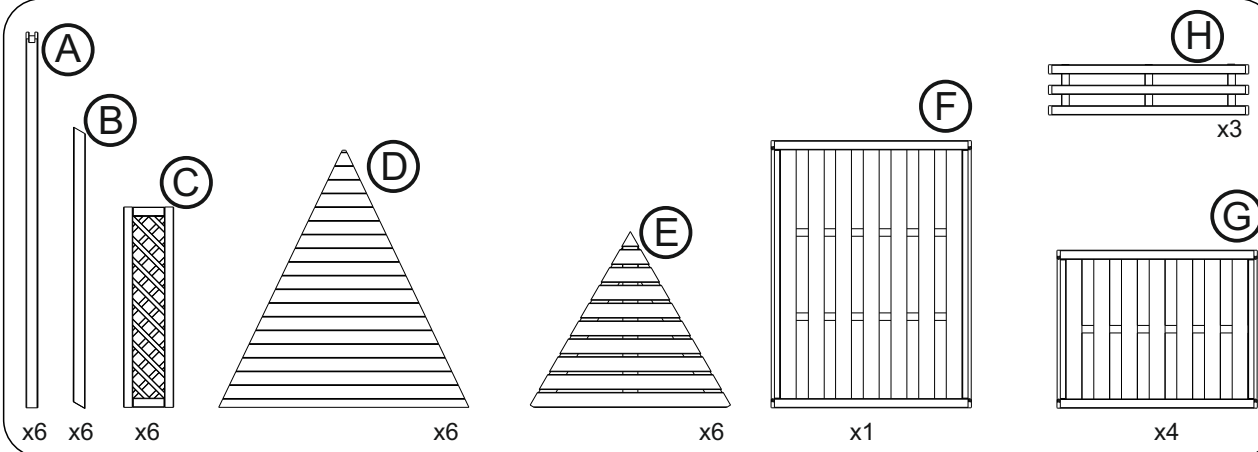
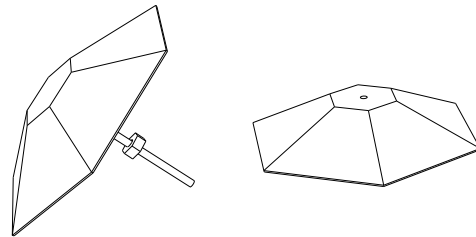
UWAGA! ATTENTION! ACHTUNG!

- PL: Przed montażem należy utwardzić i wypoziomować podłoże. Zaleca się nawiercenie otworów pod wkręty. Zachować instrukcję do późniejszego wglądu.
- EN: It is advised to harden and level the ground before assembling. For all screws we advise to pre-bore the holes. Keep the assembly instruction for further usage.
- FR: Avant le montage, il est conseillé de tasser et de niveler le sol. Traiter l'ensemble des faces de chaque pièces avant montage. Notice à conserver pour consultation ultérieure.
- DE: Vor der Montage verfestigen und nivellieren Sie bitte den Boden. Vor dem Schraubeneindrehen soll man die Löcher bohren. Die Aufbauanleitung zur späteren Ansicht behalten.

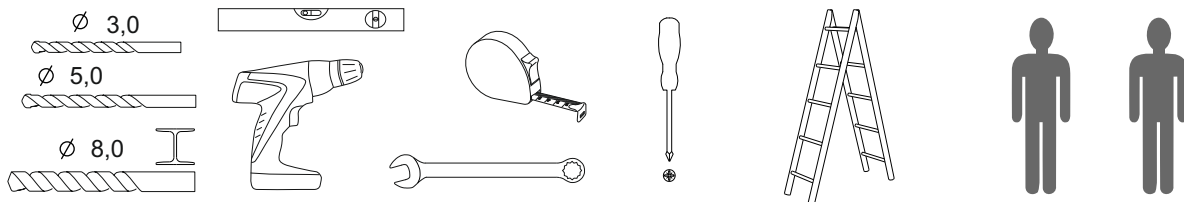


Zestaw montażowy. Fixing parts. Quincaillerie. Montageset.

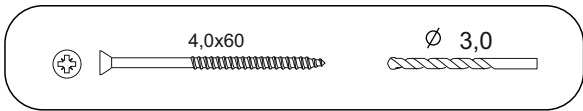
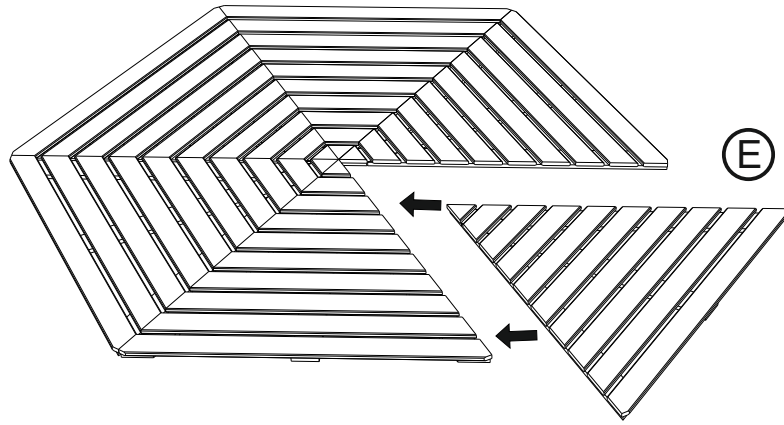
- 4,0x60 x114
- 6,0x40 x6



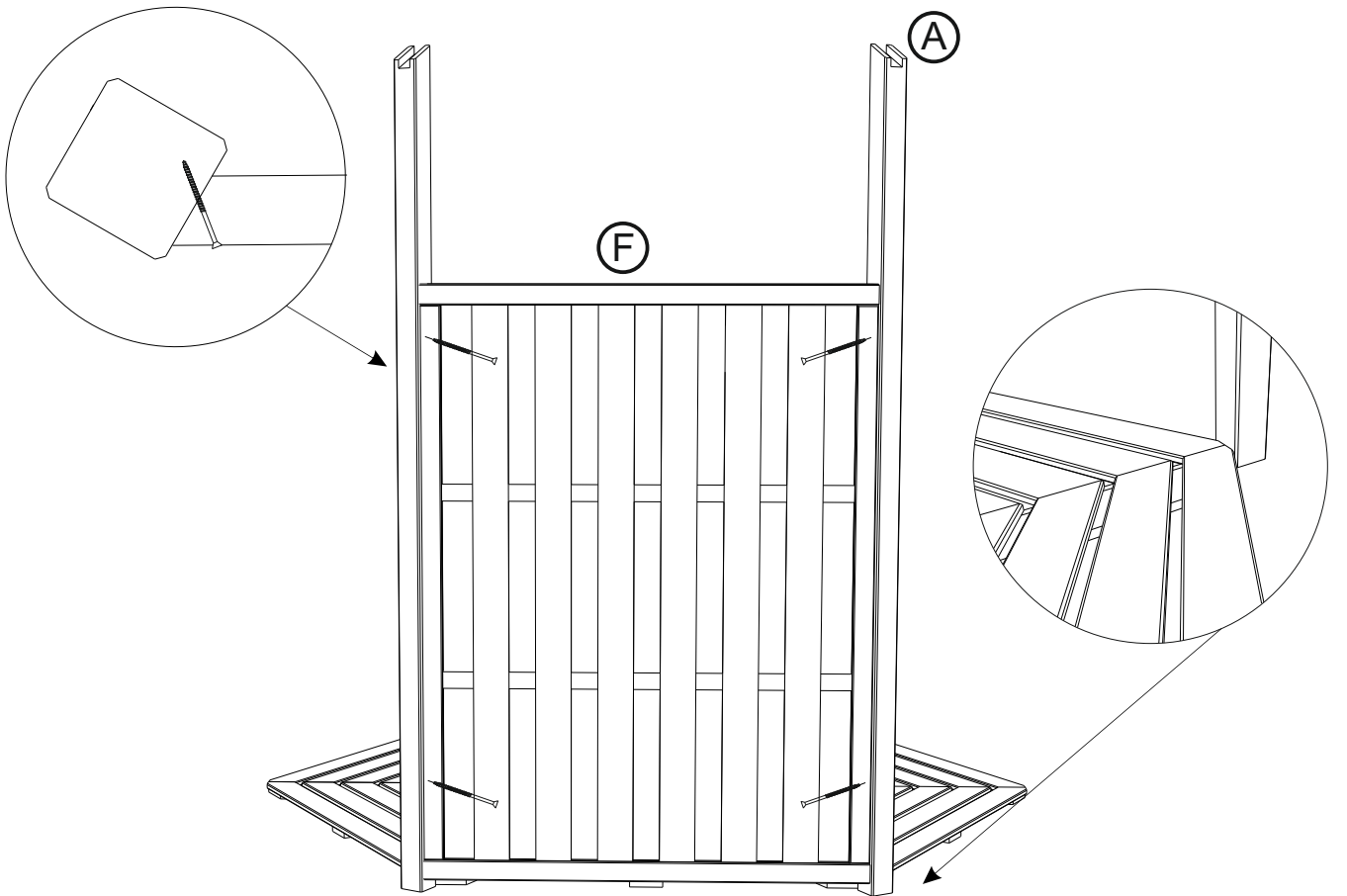
- PL: Konieczny sprzęt (nie załączony do zestawu)
- EN: Required equipment (not included in a set)
- FR: Outillage nécessaire (non fournis)
- DE: Notwendige Werkzeuge (nicht im Set beinhaltet)



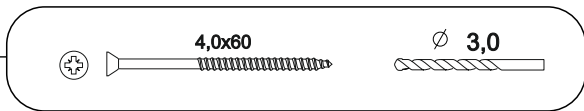
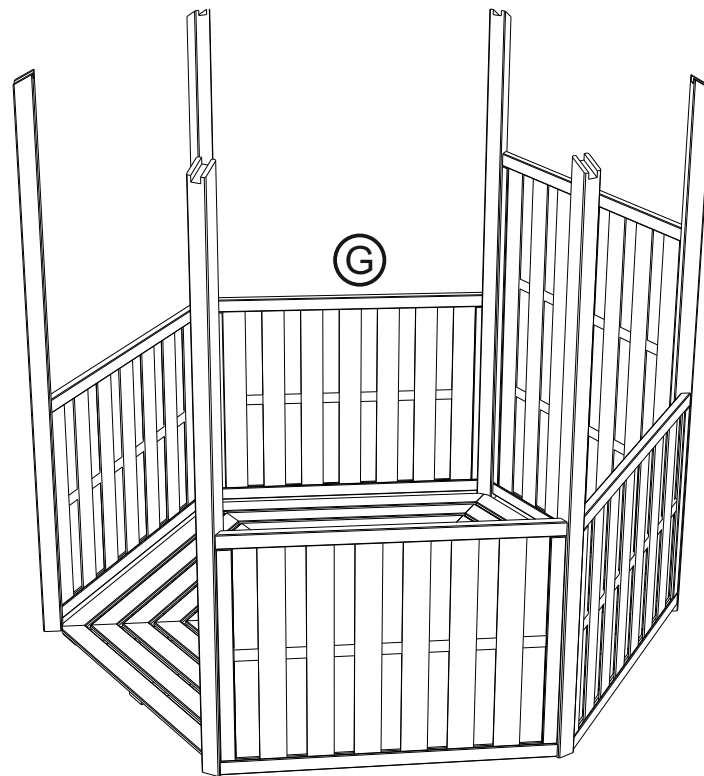
1



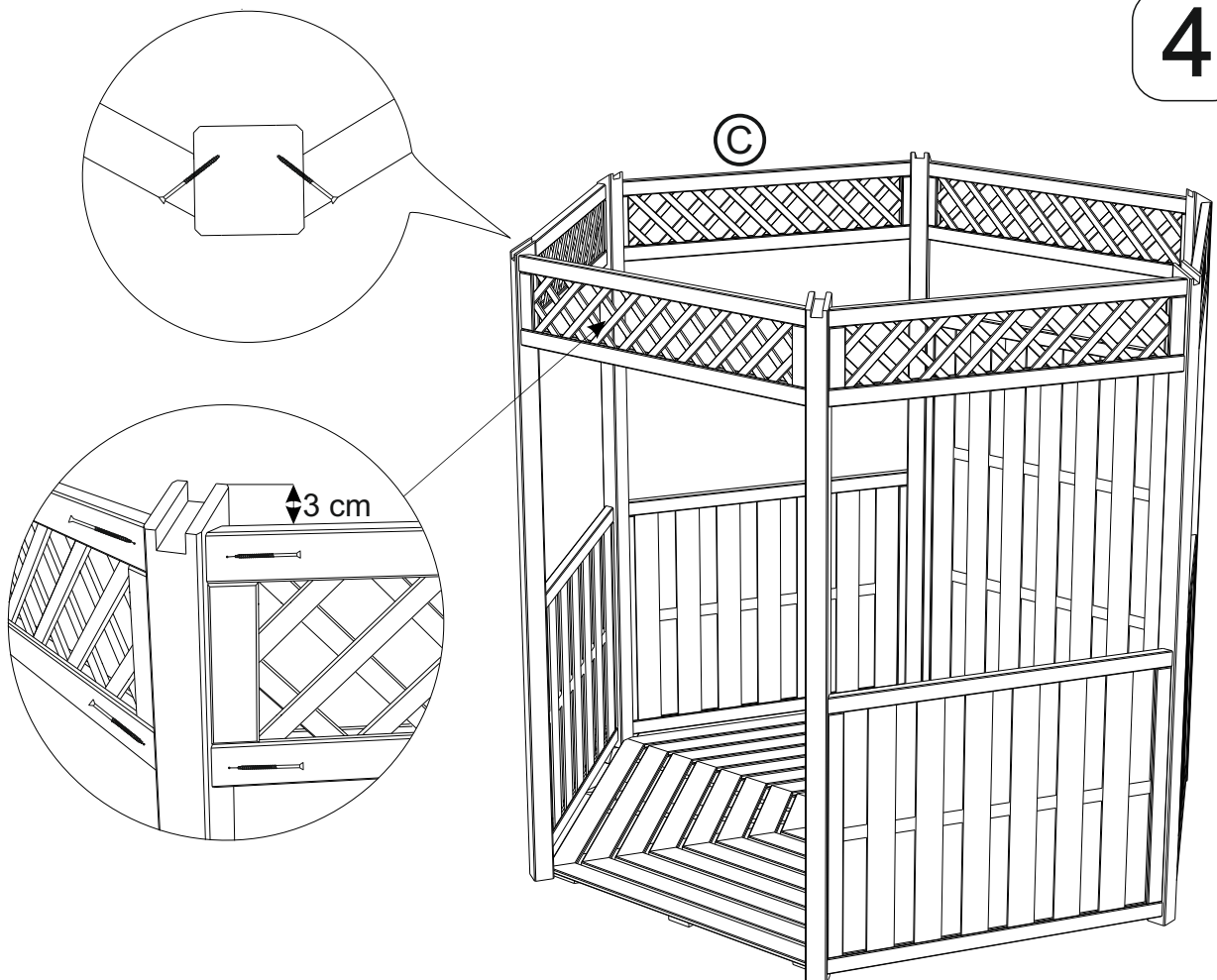
2

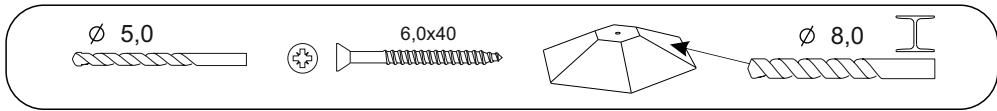


3

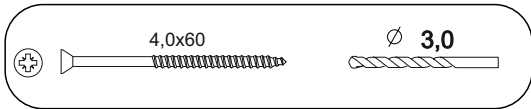
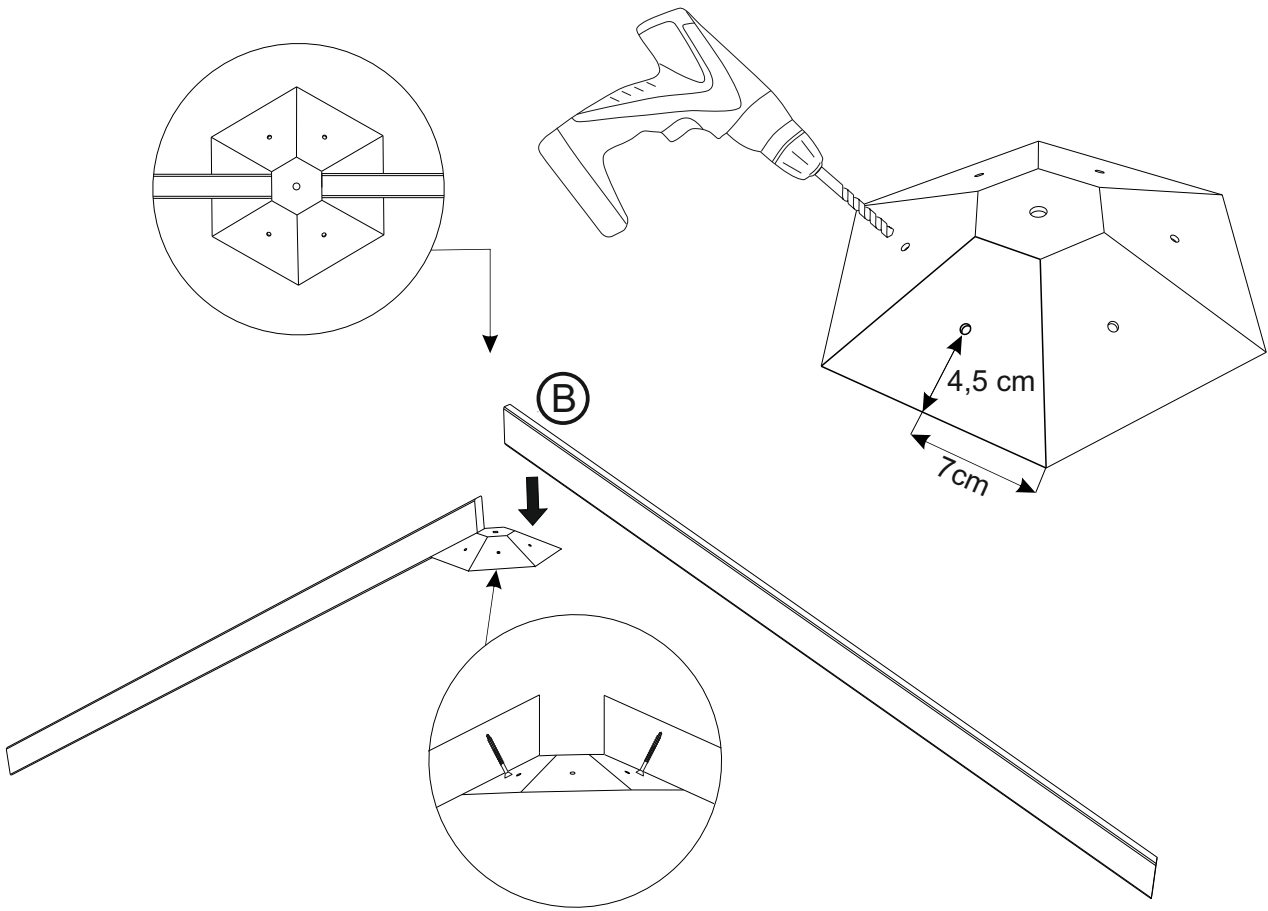


4

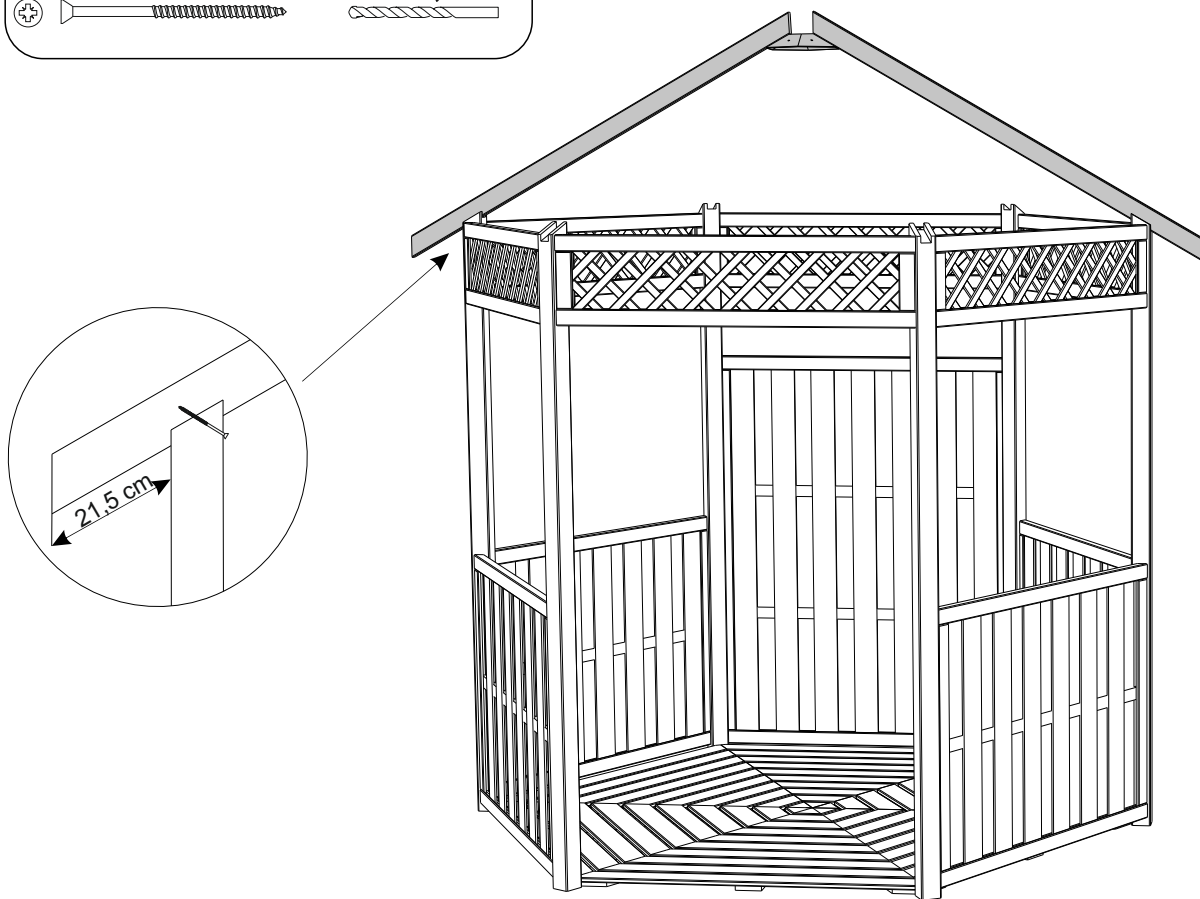




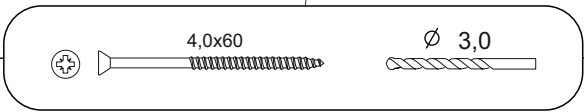
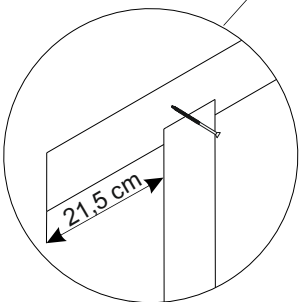
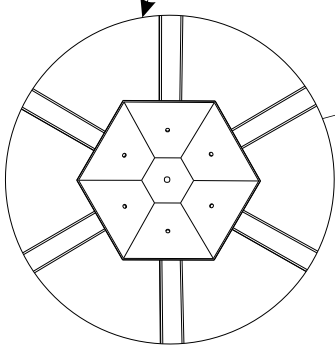
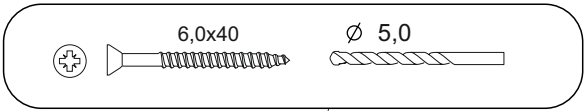
5



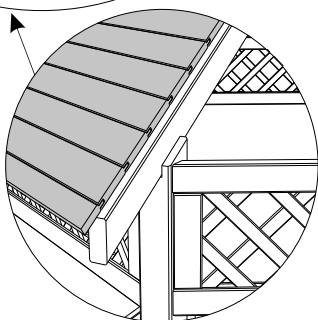
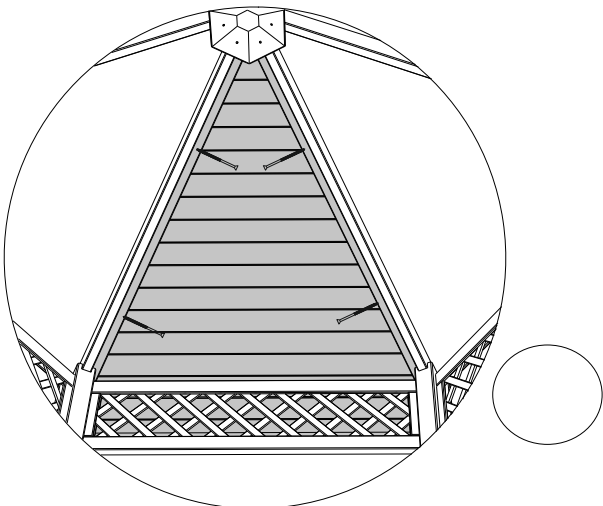
6



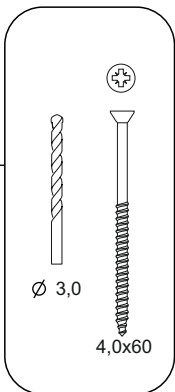
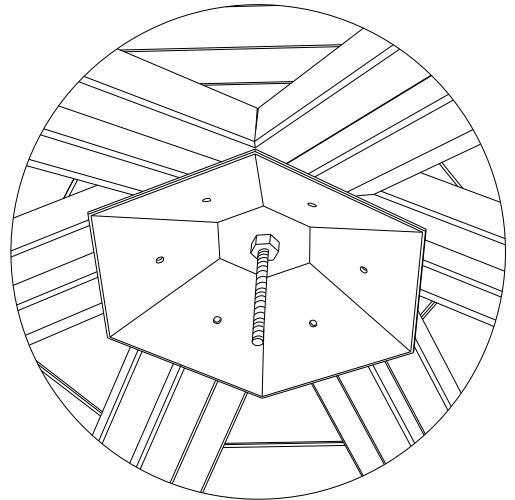
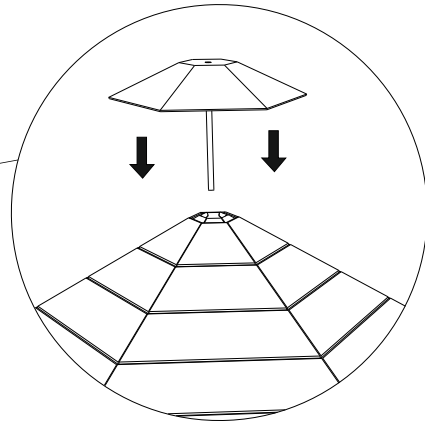
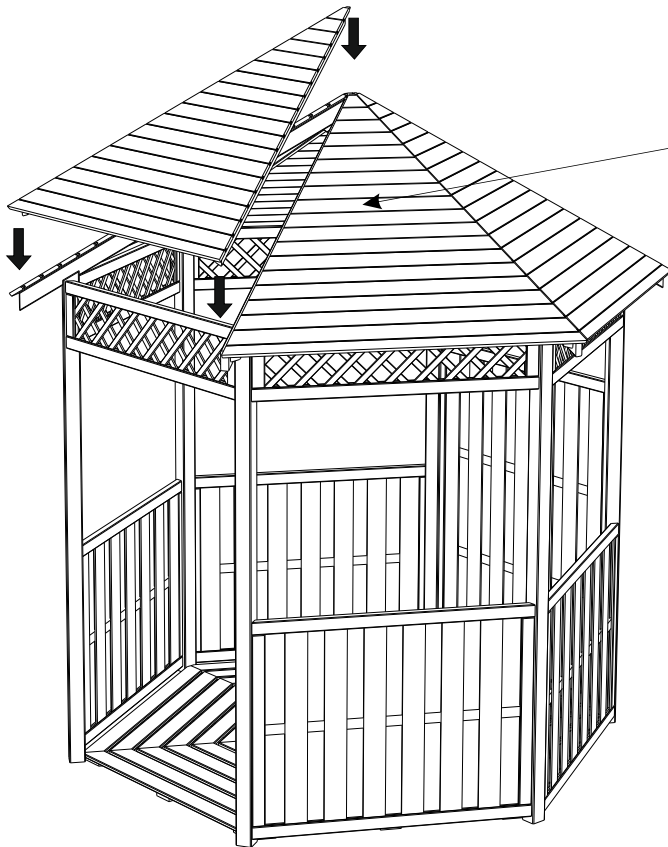
7



8



9



10

