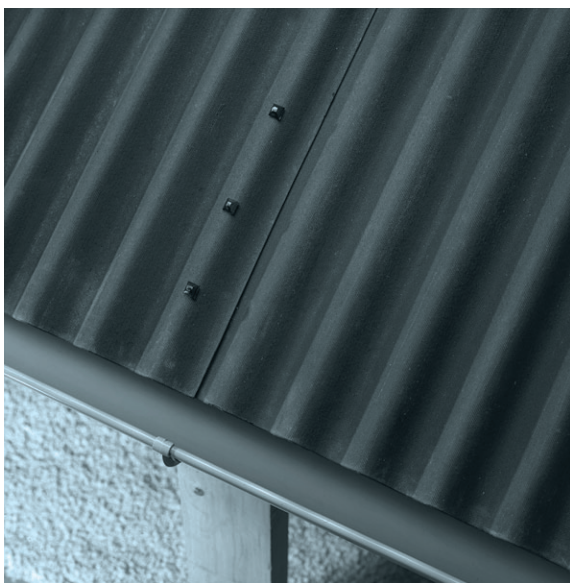




Pokrycie dachowe z płyt bitumicznych



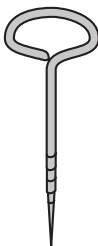
Cechy charakterystyczne

Faliste płyty bitumiczne produkowane są z włókien organicznych nasyconych bitumem pod wysokim ciśnieniem i w wysokiej temperaturze. Stosuje się je do krycia dachów budynków mieszkalnych oraz pomieszczeń, takich jak warsztaty, garaże i budynki gospodarcze. Płyty te mogą też stanowić podkład pod dachówki ceramiczne lub cementowe. Główną ich zaletą jest możliwość szybkiego montażu.

NARZĘDZIA



gwóźdź
z nakładką



wkrętak




młotek

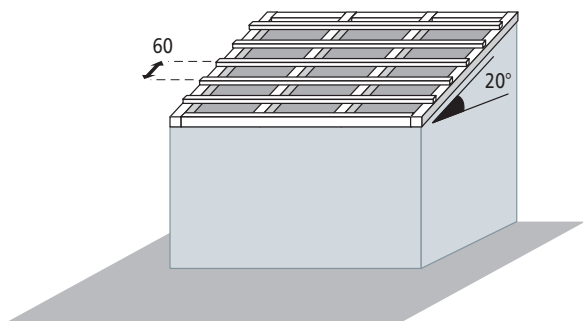


Przygotowanie

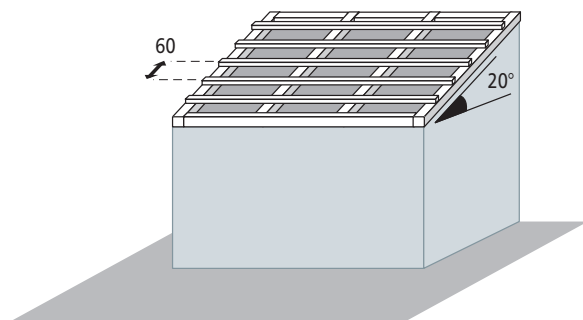
UWAGA

Sprawdź, czy wyrób jest oznakowany specjalnym symbolem . Tym znakiem oznaczone są wyłącznie wyroby dopuszczone do obrotu i stosowania w budownictwie, na które wydano zgodnie z przepisami prawa budowlanego certyfikat na znak bezpieczeństwa „B” lub których zgodność z aprobatą techniczną albo Polską Normą potwierdza certyfikat zgodności lub deklaracja zgodności.

Rozstaw łąt, na których będzie zamocowane pokrycie, nie powinien przekraczać 60-80 cm. Jeżeli rozstaw jest większy, należy użyć szerokich łąt.



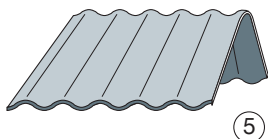
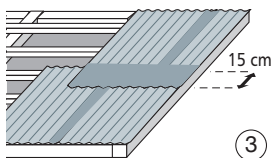
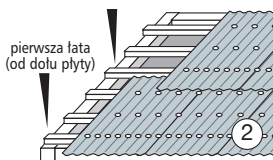
Podczas montażu płyt należy uwzględnić kierunek wiatru i rozpocząć ich układanie od dołu dachu w kierunku przeciwnym do kierunku wiatru.





Przygotowanie

1. Zamocować każdą płytę na łątach specjalnymi gwoździami, które następnie uszczelnia się nakładką.
2. Gwóźdź przybija się do pierwszej łąty (od dołu płyty), oraz na co drugim grzbiecie fali do pozostałych łąt.
3. Zakład poziomy płyt powinien wynosić około 15 cm. Należy pilnować także, aby płyty w pionie zachodziły odpowiednio na siebie.
4. Powstałe złącza uszczelnić kitem.
5. Kalenicę pokrywa się gąsiorami, które także mocuje się gwoździami.



UWAGA

Po pokryciu z płyt bitumicznych nie powinno się chodzić. Jeżeli jednak jest to konieczne, należy stawiać stopy w miejscach, w których przybite są gwoździe (wskazują na obecność łąt).

Niniejsza ulotka ma jedynie charakter informacyjny. Szczegółowe zasady montażu i wykorzystania poszczególnych produktów określa instrukcja użytkowania.

Leroy Merlin Polska nie ponosi żadnej odpowiedzialności za szkody będące następstwem wadliwego montażu lub wykorzystania produktów, a w szczególności ich montażu i wykorzystania w sposób niezgodny z instrukcją użytkowania.