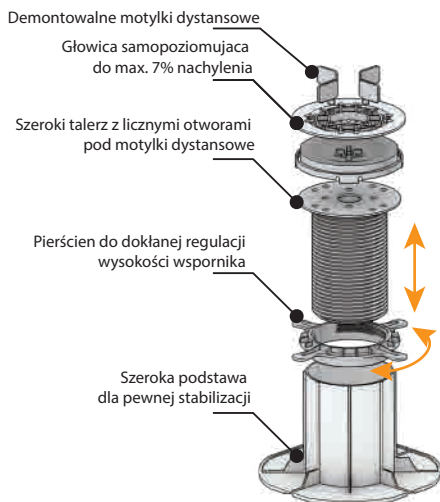




REGULOWANE WSPORNIKI TARASOWE DO PŁYT I TARASÓW Z DREWNA LUB KOMPOZYTU



WENTYLOWANE TARASY NA REGULOWANYCH WSPORNIKACH TARASOWYCH



System wsporników regulowanych to najnowocześniejsze rozwiązanie w zakresie układania tarasów zewnętrznych. Technologia opiera się na zastosowaniu systemowych podpór o regulowanym zakresie wysokości dzięki którym, szybko i dokładnie ułożyć się każdy rodzaj tarasu. Wsporniki regulowane likwidują problem zalegającej wilgoci, problemów z odpływem wody. Wentylowane tarasy posiadają możliwość przeprowadzenia kontroli stanu izolacji przeciwwodnej.

- Minimalna ilość potrzebnych narzędzi i materiałów
- Woda nie zalega na powierzchni
- Wentylowane tarasy są lekkie dla konstrukcji
- Woda swobodnie spływa do odpływów
- Prosta konserwacja podłoża i brak uszkodzeń izolacji
- Regulowanie wysokości i poziomu posadzki

✓ SZYBKE ODPROWADZENIE WODY

Szczeliny pomiędzy płytami lub deskami umożliwiają wodzie swobodny i szybki odpływ z powierzchni posadzki. Woda nie zalega na powierzchni.

✓ DODATKOWA IZOLACJA TERMICZNA

System wsporników regulowanych zapewnia lepszą izolację termiczną. Pustka powietrzna pomiędzy posadzką a izolacją powoduje stałą cyrkulację powietrza, przez co zwiększa żywotność właściwości izolacyjnych membrany. Izolacja nie jest narażona na działanie warunków zewnętrznych.

✓ INSTALACJE POD TARASEM

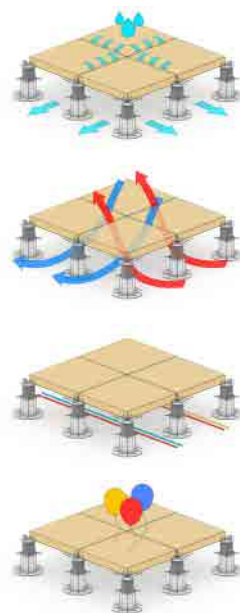
Podniesione posadzki na wspornikach regulowanych to rozwiązanie które umożliwia prowadzenie instalacji pod posadzką. Wszystkie rury, kable można swobodnie położyć pod posadzką i mieć w każdej chwili do nich dostęp.

✓ NIŻSZY CIĘŻAR

Posadzka nie wymaga wykonania wielu ciężkich klejonych warstw. Posadzki podniesione na wspornikach regulowanych charakteryzują się lekką konstrukcją co korzystnie wpływa na koszty realizacji.

✓ RÓWNA POWIERZCHNIA

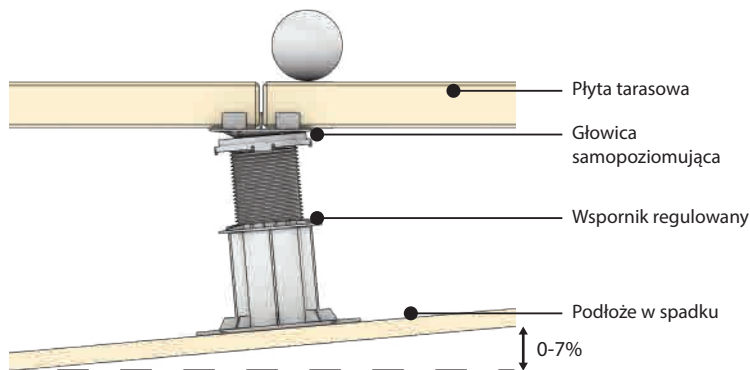
Używając regulowane wsporniki tarasowe wyrównywanie poziomu posadzki jest niezwykle proste. Konstrukcja jest stabilna i idealnie równa. System wsporników umożliwia swobodny dostęp do rewizji posadzki w każdym momencie.





SAMOCZYNNE POZIOMOWANIE SPADKÓW - GŁOWICA SAMOPOZIOMUJĄCA

Głowica samopoziomująca samoczynnie poziomuje powierzchnie posadzki maksymalnie do 7%.



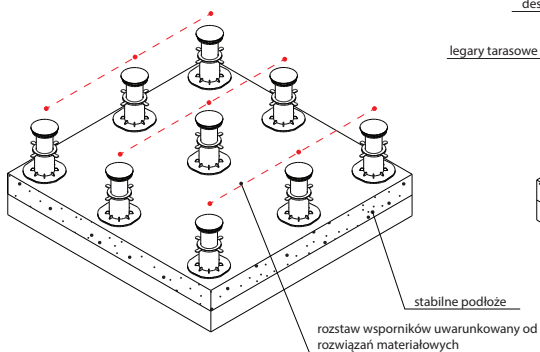
REGULOWANE WSPORNIKI TARASOWE DDP Series

Nazwa	Typ	Wysokość	Opak.
wspornik tarasowy	00	8 mm	250 szt.
regulowany wspornik tarasowy	01	30-45 mm	100 szt.
regulowany wspornik tarasowy	02	45-70 mm	70 szt.
regulowany wspornik tarasowy	03	70-120 mm	50 szt.
regulowany wspornik tarasowy	04	120-220 mm	50 szt.
tuleja dystansowa	DS	100 mm	100 szt.
głowica samopoziomująca	LE	16,5 mm	250 szt.
gumowa podkładka dystansowa	SH	1 mm	100 szt.

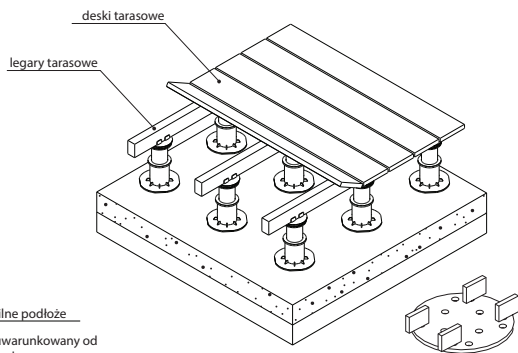


SKRÓCONA INSTRUKCJA MONTAŻU

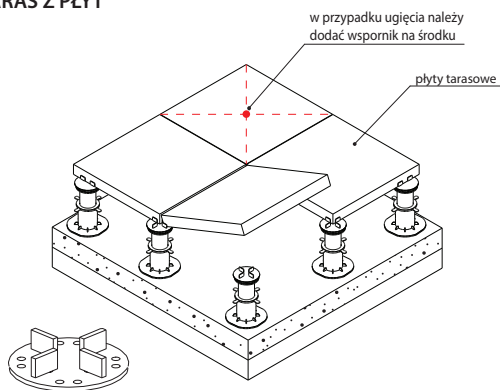
ROZSTAWIENIE WSPORNIKÓW



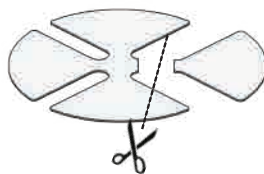
TARAS NA LEGARACH



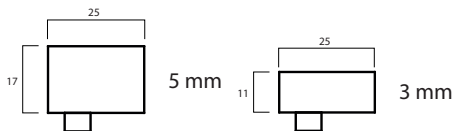
TARAS Z PŁYT



GUMOWA PODKŁADKA WYRÓWNUJĄCO-WYGŁUSZAJĄCA

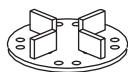


SZEROKOŚCI MOTYLKÓW FUGOWYCH

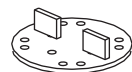


USTAWIENIE MOTYLKÓW DYSTANSOWYCH

Kapelusz wspornika zapewnia uniwersalne dopasowanie motyli dystansowych pod każdy rodzaj posadzki.



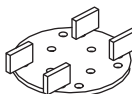
cztery narożniki



przy ścianie



narożniki i środek płyty



pod legary tarasowe
Rozstaw dla legarów[cm]
2,5 / 3,8 / 4,0 / 5,0 / 6,0 / 7,0

UMIĘJSCOWIENIE WSPORNIKÓW

Ustawienie wsporników na przykładowym tarasie.

