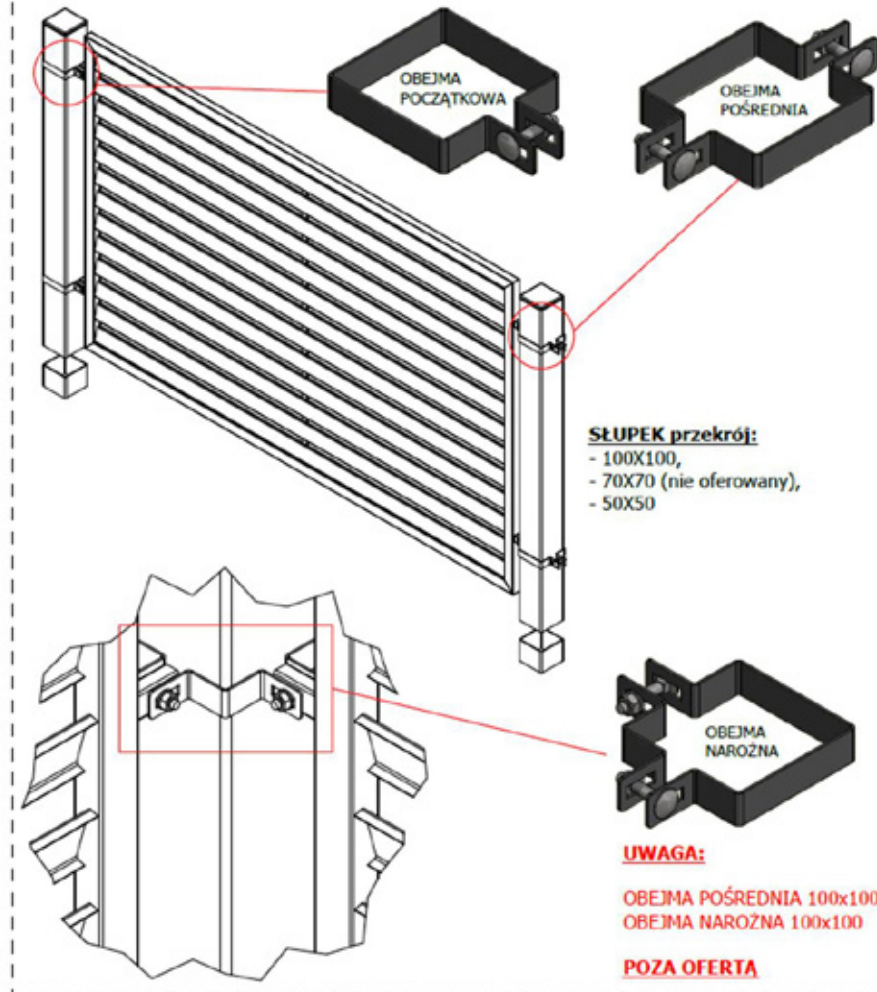
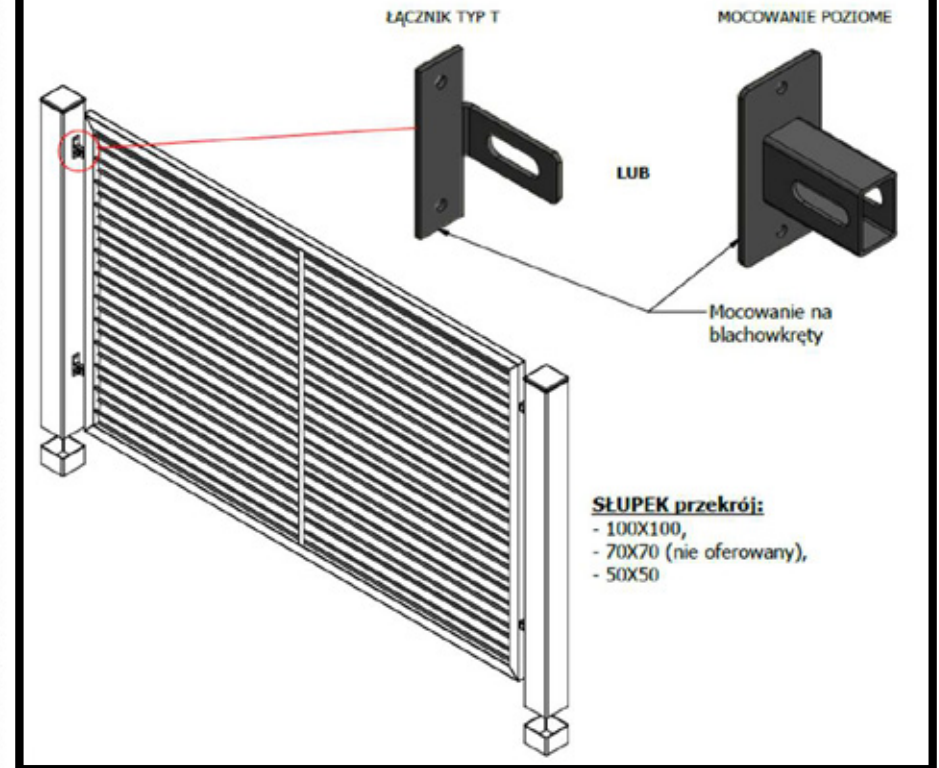


# SPOSÓB MONTAŻU

## MOCOWANIE ( sposób 1 )



## MOCOWANIE ( sposób 2 )



## MOCOWANIE ( sposób 3 )

