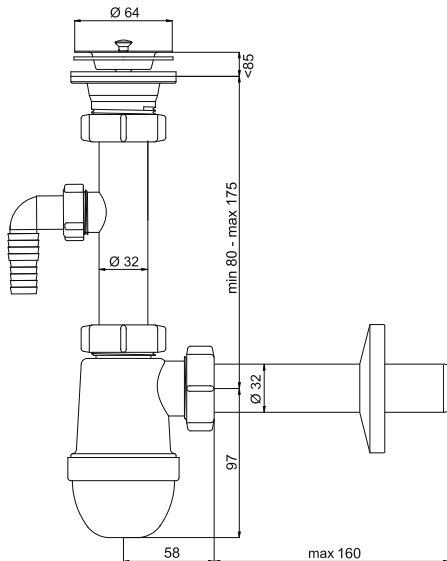


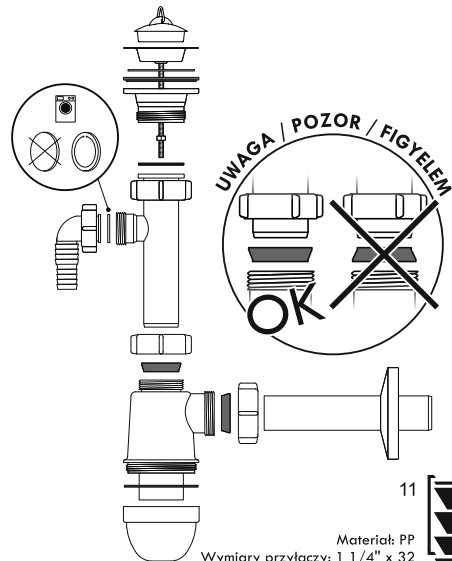
- PL SYFON UMYWALKOWY Z WYJŚCIEM NA PRALKĘ/ZMYWARKĘ
- SK SIFÓN UMÝVADLOVÝ S PRÍPOJKOU PRE PRAČKU/UMÝVAČKU
- CZ UMYVADLOVÝ SIFON S VÝSTUEM NA PRAČKU / MYČKU
- HU MOSDÓ SZIFON MOSÓGÉP/MOSOGATÓGÉP CSATLAKOZÁSSAL

art.
1227

WYMIARY / ROZMERY / ROZMĚRY / MÉRETEK



MONTAŻ / INŠTALÁCIA / INSTALACE / TELEPÍTÉS



B1300TYEU

11

Materiał: PP
Wymiary przyłączy: 1 1/4" x 32



Wyrób zgodny z normą PN-EN 274-1 :2004 / Krajowa Deklaracja Właściwości Użytkowych nr 1/2017 z dnia 30.06.2017

Producent i zakład produkujący: UAB ANI PLAST, Klaipėda, Pramonės g. 10A, LT-94102 Klaipėda, LITWA

Upoważniony przedstawiciel producenta: P.P.U.H. WOJCIECH TYCNER, 39-300 Mielec, ul. Wojska Polskiego 6B, POLSKA www.tycner.com.pl