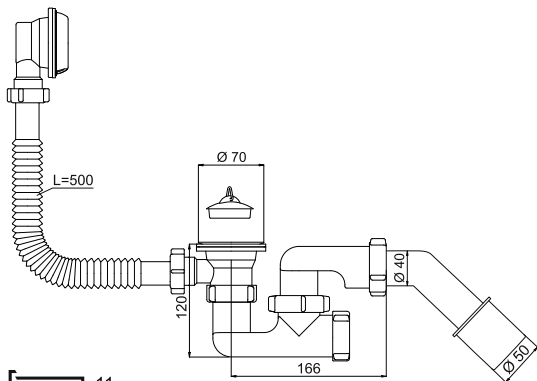


- PL SYFON WANNOWY Z KORKIEM Z ŁAŃCUSZKIEM
- SK SIFÓN VAŇOVÝ SO ZÁTKOU Z REŤAZKOU
- CZ VANOÝ SIFON S UZÁVĚREM NA ŘETÍZKU
- HU KÁDSZIFON DUGÓVAL LÁNCCAL

art.
1228

WYMIARY / ROZMERY / ROZMĚRY / MÉRETEK

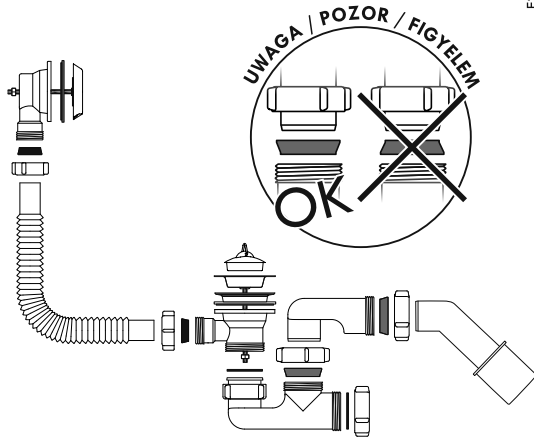


11

Materiał: PP

Wymiary przyłączy: 1 1/2" x 40/50

MONTAŻ / INŠTALÁCIA / INSTALACE / TELEPÍTÉS



E251TYEU

Wyrób zgodny z normą PN-EN 274-1 :2004 / Krajowa Deklaracja Właściwości Użytkowych nr 3/2017 z dnia 30.06.2017

Producent i zakład produkujący: UAB ANI PLAST, Klaipėda, Pramonės g. 10A, LT-94102 Klaipėda, LITWA

Upoważniony przedstawiciel producenta: P.P.U.H. WOJCIECH TYCNER, 39-300 Mielec, ul. Wojska Polskiego 6B, POLSKA www.tycner.com.pl