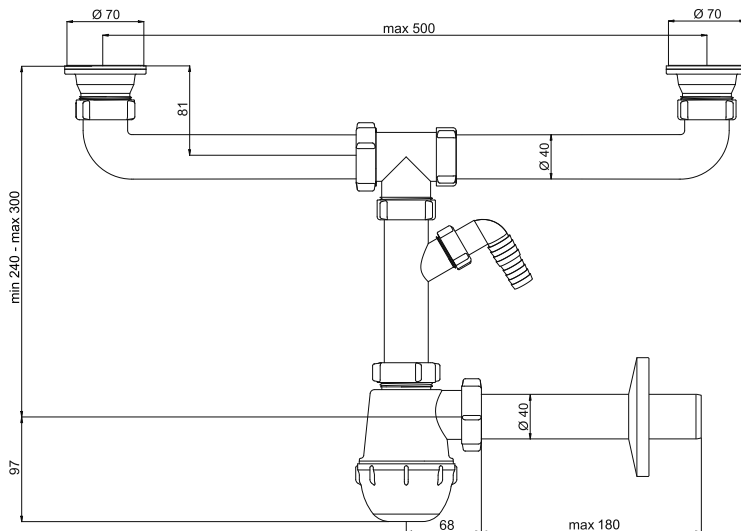


- PL SYFON ZLEWOZMYWAKOWY BUTELKOWY PODWÓJNY 70 mm Z WYJŚCIEM NA PRAŁKĘ/ZMYWARKE
- SK SIFÓN DREZOVÝ FĽAŠOVÝ DVOJITÝ 70 mm S PRÍPOJKOU PRE PRAČKU/UMÝVAČKU
- CZ DVOJITÝ VÁLCOVÝ DŘEZOVÝ SIFON 70 mm S VÝSTUPEM NA PRAČKU / MYČKU
- HU KÉTMEDENCÉS MOSOGATÓ BÚRASZIFON 70 mm MOSÓGÉP/MOSOGATÓGÉP CSATLAKOZÁSSAL

art.
1232

A3500TYEU

WYMIARY / ROZMERY / ROZMĚRY / MÉRETEK



11

Material: PP

Wymiary przyłączy: 1 1/2" x 40

Wyrób zgodny z normą PN-EN 274-1 :2004 / Krajowa Deklaracja Właściwości Użytkowych nr 2/2017 z dnia 30.06.2017

Producent i zakład produkujący: UAB ANI PLAST, Klaipėda, Pramonės g. 10A, LT-94102 Klaipėda, LITWA

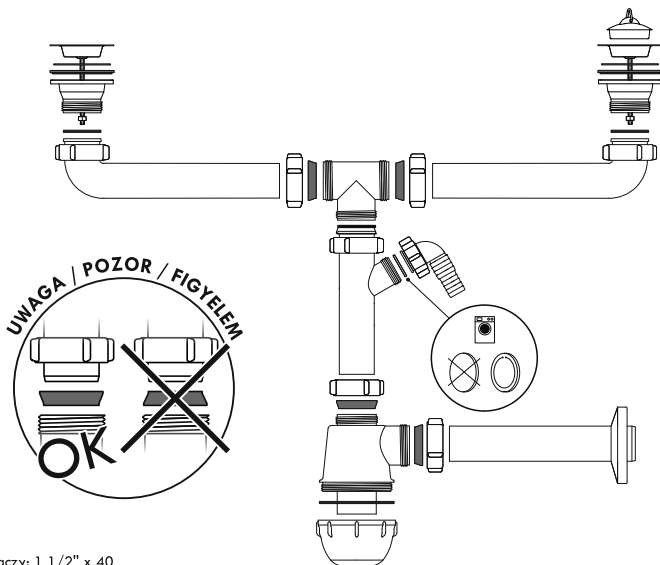
Upoważniony przedstawiciel producenta: P.P.U.H. WOJCIECH TYCNER, 39-300 Mielec, ul. Wojska Polskiego 6B, POLSKA www.tycner.com.pl

- PL SYFON ZLEWOZMYWAKOWY BUTELKOWY PODWÓJNY 70 mm Z WYJŚCIEM NA PRAŁKĘ/ZMYWARKE
- SK SIFÓN DREZOVÝ FĽAŠOVÝ DVOJITÝ 70 mm S PRÍPOJKOU PRE PRAČKU/UMÝVAČKU
- CZ DVOJITÝ VÁLCOVÝ DŘEZOVÝ SIFON 70 mm S VÝSTUPEM NA PRAČKU / MYČKU
- HU KÉTMEDENCÉS MOSOGATÓ BÚRASZIFON 70 mm MOSÓGÉP/MOSOGATÓGÉP CSATLAKOZÁSSAL

art.
1232

A3500TYEU

MONTAŻ / INŠTALÁCIA / INSTALACE / TELEPÍTÉS



11

Material: PP

Wymiary przyłączy: 1 1/2" x 40

Wyrób zgodny z normą PN-EN 274-1 :2004 / Krajowa Deklaracja Właściwości Użytkowych nr 2/2017 z dnia 30.06.2017

Producent i zakład produkujący: UAB ANI PLAST, Klaipėda, Pramonės g. 10A, LT-94102 Klaipėda, LITWA

Upoważniony przedstawiciel producenta: P.P.U.H. WOJCIECH TYCNER, 39-300 Mielec, ul. Wojska Polskiego 6B, POLSKA www.tycner.com.pl